

WROCLAW

MAPA DO CELÓW PROJEKTOWYCH

Opis: DZIAŁKA nr obrębku 0008
ul. Kopernika 18 AM 14.12.3
Nr sekcji: 614812052.4 614813101.3 614812052.2
Skala 1:500

1. Układ współrzędnych: 2000/6.
2. Poziom odniesienia: Kroszki 1986.
3. Obszar aktualizacji oznaczono linią przerywaną.
4. Informacje o służebnościach gruntowych mających wpływ na zagospodarowanie działki znajdującej się w granicach projektowanej inwestycji - nie badano.

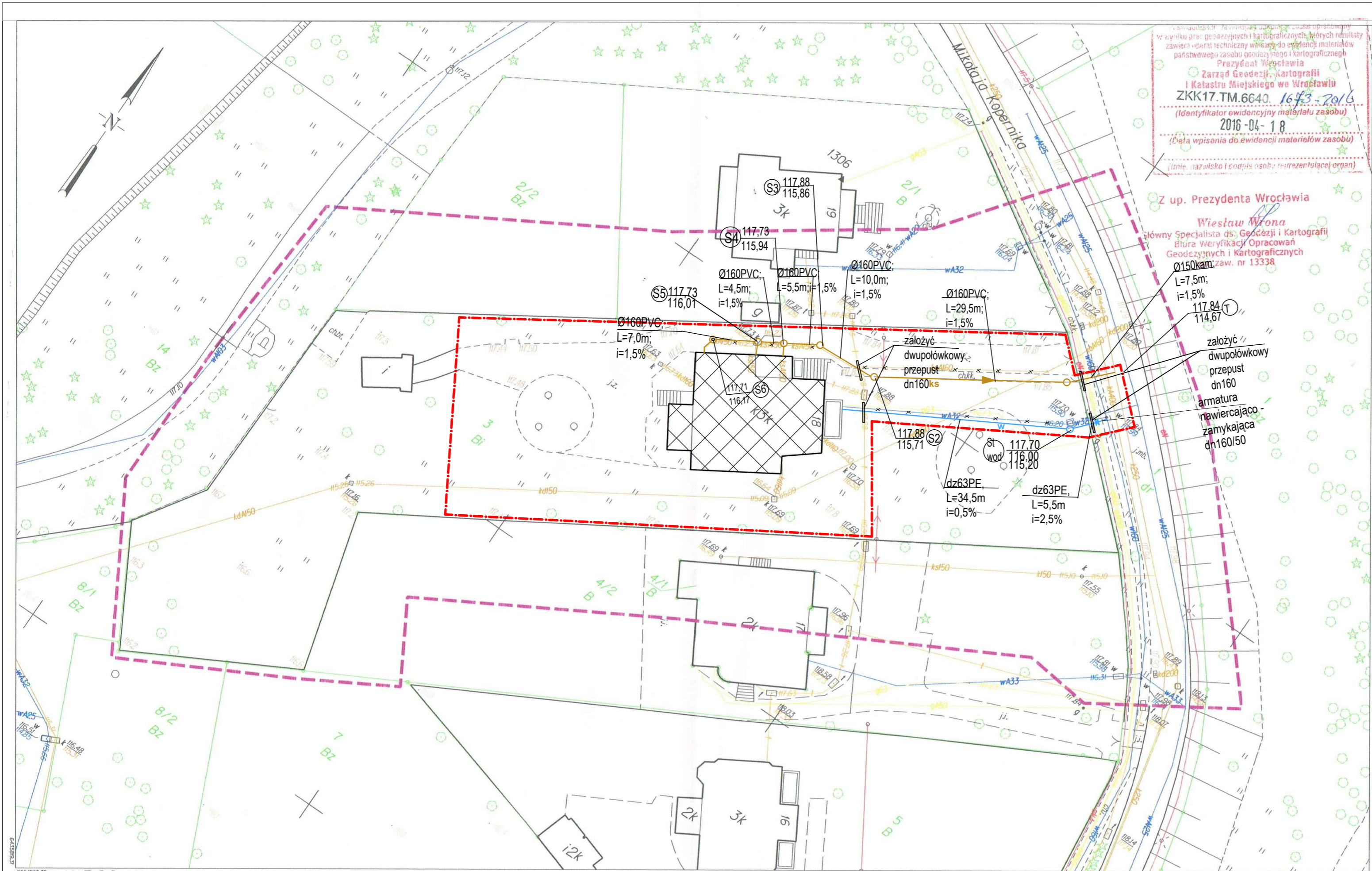
614812052.2	614813101.3
614812052.4	614813101.3

6. SFRUŁO
B. ZALESIE

Geodetyka - Geodezja i Kartografia
Jan Pawlik
ul. Zatorska 70/71 51-215 Wrocław
NIP: 8942563942, REGON: 022089626
e-mail: geodetyka@geodetyka.pl, tel.: 507 939 061

mgr inż. Jan Pawlik

Z up. Prezydenta Wrocławia
Wrocław
Instytut Specjalista ds. Geodezji i Kartografii
Biuro Weryfikacji i Opracowań
Geodezyjnych i Kartograficznych
ul. Zaw. nr 1333B
Została wpisana do ewidencji materiałów z
2016-04-18
ZKK17.TM.6640.1673.2
Identyfikator ewidencyjny materiału z
2016-04-18
Instytut Specjalista ds. Geodezji i Kartografii
Biuro Weryfikacji i Opracowań
Geodezyjnych i Kartograficznych
ul. Zaw. nr 1333B



W wyniku prac geodezyjnych i kartograficznych, których rezultaty zawiera operat techniczny w całości do ewidencji materiałów państwowego zasobu geodezyjnego i kartograficznego
Przebieg Wrocławia
Zarząd Geodezji, Kartografii i Katastru Miejskiego we Wrocławiu
ZKK17.TM.6640 16.03.2016
 (Identyfikator ewidencyjny materiału zasobu)
2016-04-18
 (Data wpisania do ewidencji materiałów zasobu)
 (Imię, nazwisko i podpis osoby reprezentującej organ)

Z up. Prezydenta Wrocławia
Wiesław Wrona
 Główny Specjalista ds. Geodezji i Kartografii
 Biuro Weryfikacji Opracowań Geodezyjnych i Kartograficznych
 z aw. nr 13338

- LEGENDA:**
- GRANICE OPRACOWANIA TERENU INWESTYCJI
 - ISTN. ADAPTOWANY BUDYNEK INSTYTUTU MATEMATYCZNEGO PAN
 - ks - PROJEKTOWANE PRZYŁĄCZE KANALIZACJI SANITARNEJ
 - w - PROJEKTOWANE PRZYŁĄCZE WODOCIĄGOWE
 - ks - ISTN. KANALIZACJA SANITARNA DO LIKWIDACJI
 - w - ISTN. WODOCIĄG DO LIKWIDACJI

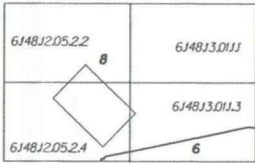
PROJECT-CONSULTING					
Sp. z o.o.					
02-662 Warszawa, ul. Świeradowska 47					
TEMAT	BUDOWA PRZYŁĄCZA WODOCIĄGOWEGO I PRZYŁĄCZA KANALIZACJI SANITARNEJ ORAZ INSTALACJI KANALIZACJI DESZCZOWEJ DO STUDIUM CHŁONNYCH DLA PROJEKTOWANEGO DRENAŻU OPASKOWEGO I WÓD OPADKOWYCH Z DACHU BUDYNKU INSTYTUTU MATEMATYCZNEGO POLSKIEJ AKADEMII NAUK WRAZ Z UTWARZENIEM GRUNTU NA WEWNĘTRZNEJ DRODZE DOJAZDOWEJ ORAZ ROBOTAMI BUDOWLANYMI, POLEGAJĄCYMI NA DOCIEPLENIU STROPODACHU PŁASKIEGO Z WYMIANA POKRYCIA DACHOWEGO W CZĘŚCI JEDNOKONDYGNACYJNEJ BUDYNKU, REMONCIE POSADZKA TARASACH ZEWNĘTRZNYCH ORAZ WYMIANIE RYNIEN I RUR SPUSTOWYCH, OBRÓBEK BLACHARSKICH I BARIEREK ŚNIEGOWYCH NA DACHUBUDYNKU INSTYTUTU MATEMATYCZNEGO POLSKIEJ AKADEMII NAUK	FAZA	P. B.		
OBIEKT	BUDYNEK INSTYTUTU MATEMATYCZNEGO PAN WROCLAW, dz.3, ul. KOPERNIKA 18 Obręb Zalesie nr obrębu 0008	BRANZA	SANIT.		
RYSUNEK	PROJEKT ZAGOSPODAROWANIA TERENU - PRZYŁĄCZA SANITARNE		SKALA	1:500	
PROJ. SANIT.	mgr inż. DANUTA PISZCZATOWSKA SUW-75/90	DATA	IV. 2016r	PODPIS	NR RYS.
SPR.	mgr inż. EDYTA ŁYSENKO PDL/0053/POOS/09	DATA	IV. 2016r	PODPIS	1

WROCLAW

Obręb ZALESIE nr obrębu 0008
 ul. Kopernika 18 AM 14.dz.3
 Nr sekcji 6J48J205.2.4 6J48J3011.3 6J48J205.2.2
 Skala 1:500

MAPA DO CELÓW PROJEKTOWYCH

1. Układ współrzędnych: "2000/6".
2. Poziom odniesienia: "Kronsztadt 1986".
3. Obszar aktualizacji oznaczono linią przerywaną.
4. Informacje o służebnościach gruntowych mających wpływ na zagospodarowanie gruntów zlokalizowanych w granicach projektowanej inwestycji nie badano.

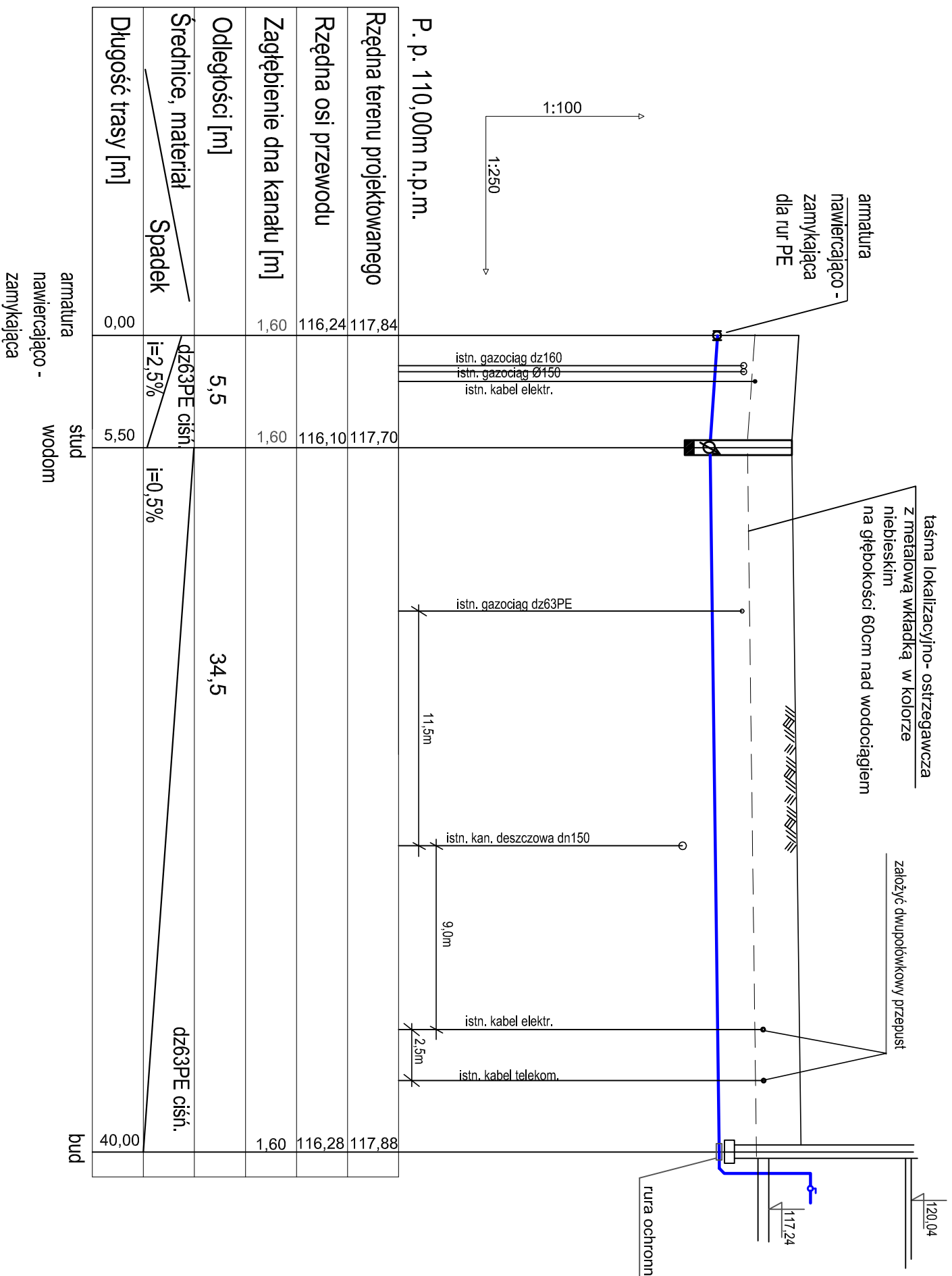


6 SEPOLNO
8 ZALESIE

nie wyklucza się istnienia w terenie innych nie wykazanych na mapie urządzeń podziemnych które nie były zgłoszone do inwentaryzacji lub o których brak jest informacji w inwentaryzacji brzożowych.

Opracowanie:
 (wykonawca, podpis)
GEODETICA - Geodezja i Kartografia
 Jan Pawlik
 ul. Zatorska 70/1, 51-215 Wrocław
 NIP: 8942563842 REGON: 022089626
 e-mail: geodetica@geodetica.pl, tel.: 507 939 061

Geodeta uprawniony
 (imię, nazwisko, nr uprawnień, podpis)
mgr inż. Jan Pawlik
 GEODETA UPRAWNIENY
 uprawnień nr 20775

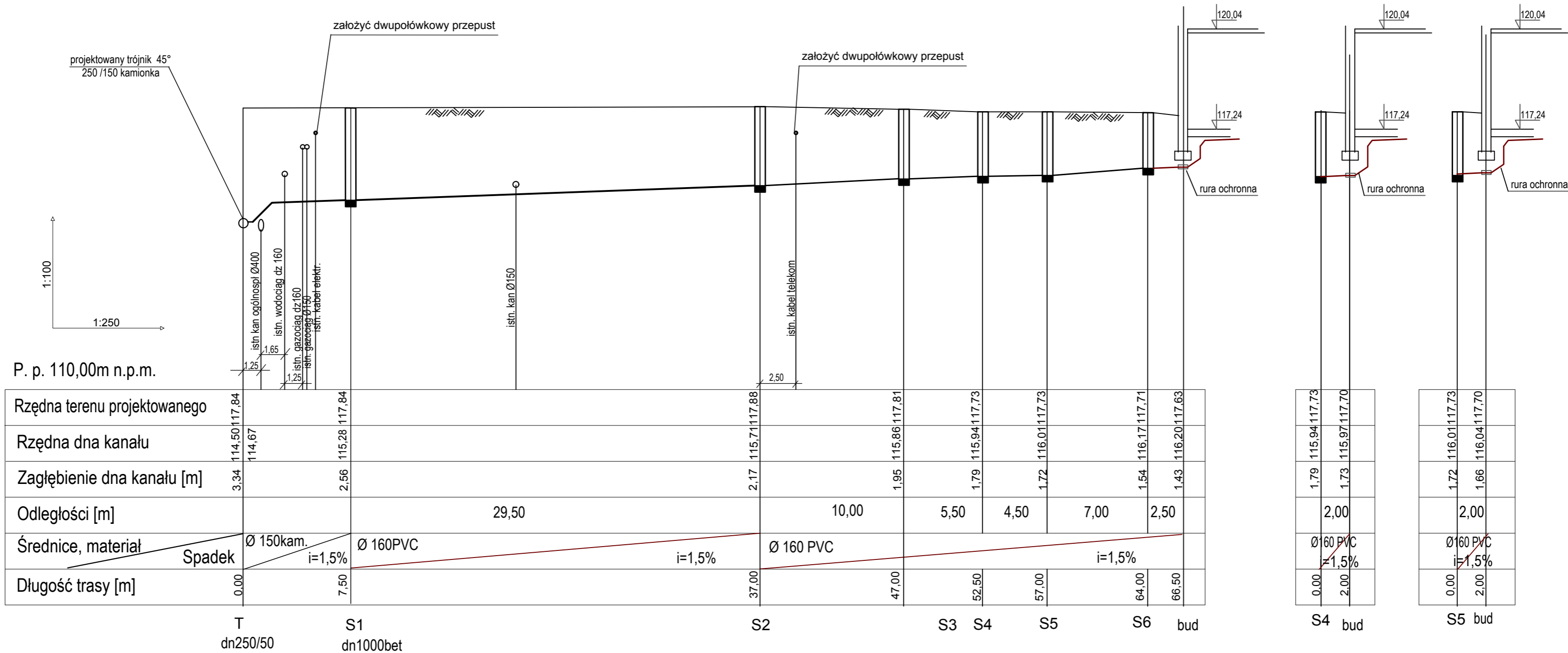


PROJECT-CONSULTING

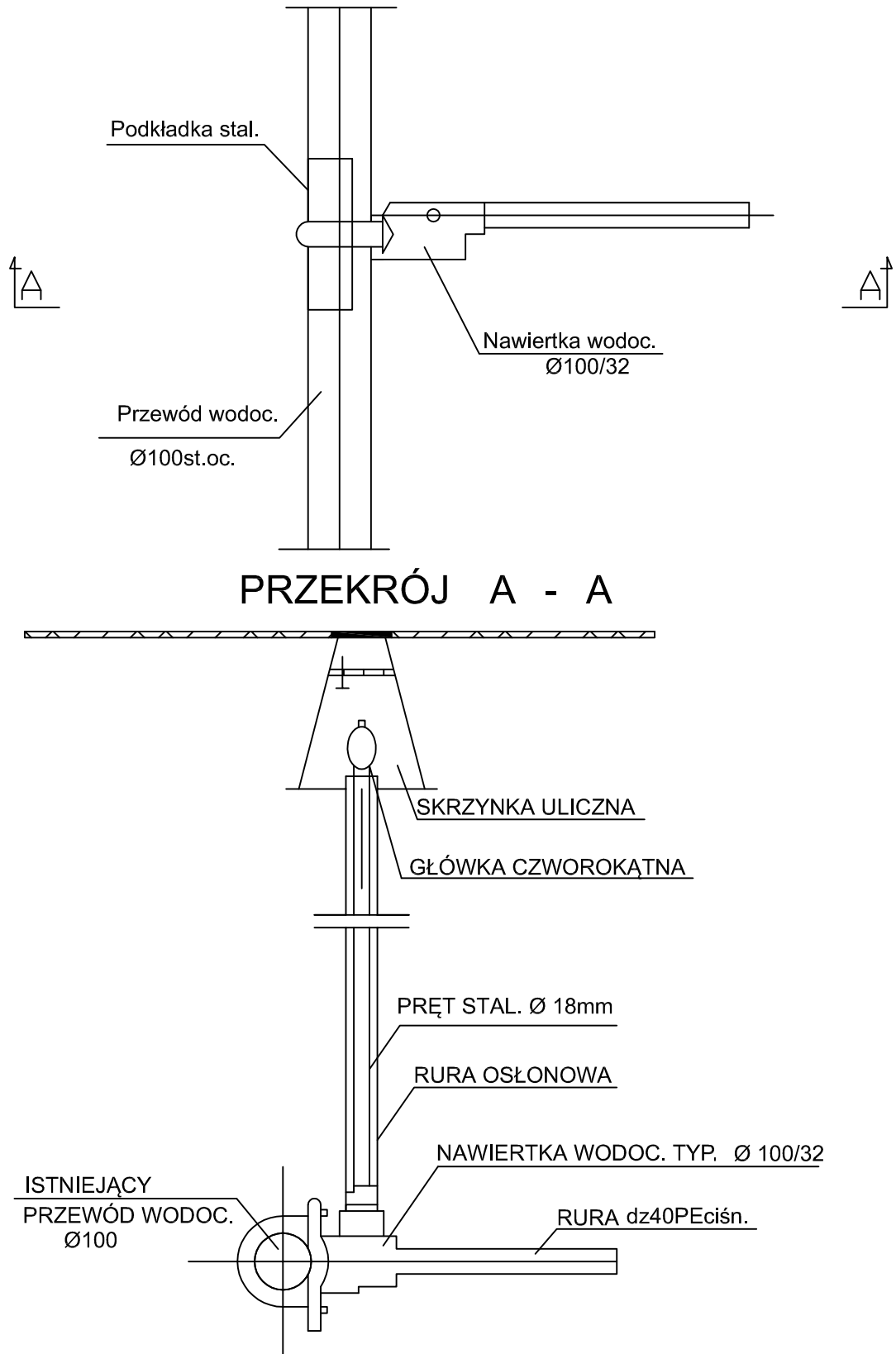
02-662 Warszawa, ul. Świeradowska 47

Sp. z o.o.

PROJECT-CONSULTING Sp. z o.o. 02-662 Warszawa, ul. Świeradowska 47				
OBIEKT	BUDYNEK INSTYTUTU MATEMATYCZNEGO PAN WROCŁAW, dz.3, ul. KOPERNIKA 18 Obręb Zalesie nr obrębu 0008			BRANŻA SANIT.
RYSunEK	PROFIL PRZYŁĄCZA WODOCIĄGOWEGO			SKALA 1:100/250
PROJ. SANIT	mgr inż. DANUTA PIŚCZĄTOWSKA SUW-75/90	DATA IV. 2016r	PODPIS	NR RYS. 2
SPR.	mgr inż. EDYTA ŁYSENIKO PDL/0053/POOS/09	DATA IV. 2016r	PODPIS	
TEMAT	BUDOWA PRZYŁĄCZA WODOCIĄGOWEGO I PRZYŁĄCZA KANALIZACJI SANITARNEJ ORAZ INSTALACJI KANALIZACJI DESZCZOWEJ DLA PROJEKTOWANEGO DRENAŻU OPASKOWEGO I WÓD OPADOWYCH Z DACHU BUDYNKU INSTYTUTU MATEMATYCZNEGO POLSKIEJ AKADEMII NAUK WRĄZ Z ROBOTAMI BUDOWLANYMI, PÓŁGALAJCYMI NA DOCIERPLENIU STROPODACHU PŁASKIEGO Z WYMIANĄ POKRYCIA DACHOWEGO W CZĘŚCI JEDNOKONDYGNACYJNEJ BUDYNKU, WYMIAJĄCIE RYNNI I RUR SPUSTOWYCH ORAZ REMONCIE OSADZEK TARASÓW ZEWNĘTRZNYCH			FAZA P.B.

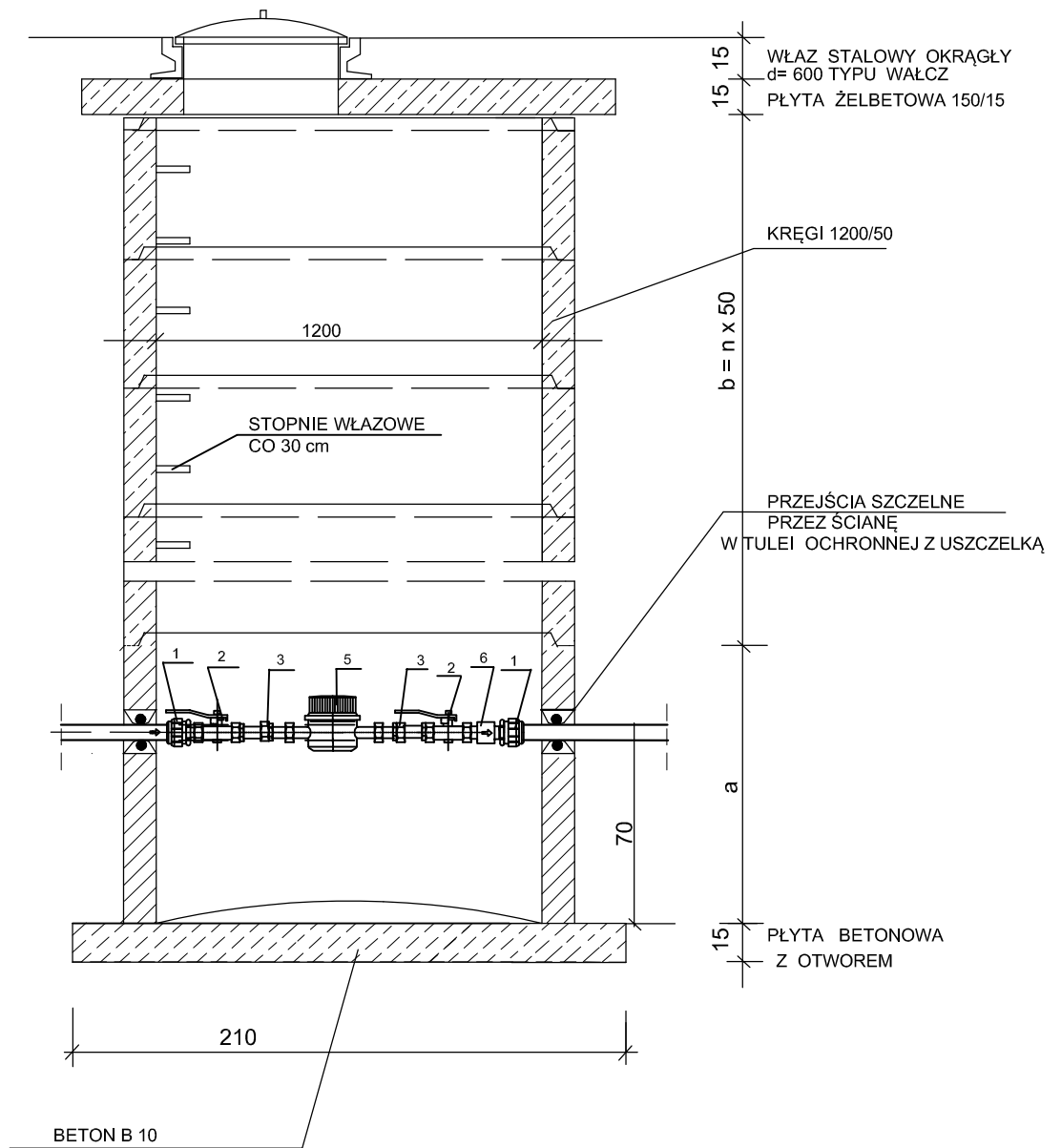


PROJECT-CONSULTING			
Sp. z o.o.			
02-662 Warszawa, ul. Świeradowska 47			
TEMAT	BUDOWA PRZYŁĄCZA WODOCIĄGOWEGO I PRZYŁĄCZA KANALIZACJI SANITARNEJ ORAZ INSTALACJI KANALIZACJI DESZCZOWEJ DLA PROJEKTOWANEGO DRENAŻU OPASKOWEGO I WÓD OPADOWYCH Z DACHU BUDYNKU INSTYTUTU MATEMATYCZNEGO POLSKIEJ AKADEMII NAUK WRAZ Z ROBOTAMI BUDOWLANYMI, POLEGAJĄCYMI NA DOCIEPLENIU STROPODACHU PŁASKIEGO Z WYMIANĄ POKRYCIA DACHOWEGO W CZĘŚCI JEDNOKONDYGNACYJNEJ BUDYNKU, WYMIANIE RYNIŃ I RUR SPUSTOWYCH ORAZ REMONCIE OSADZEK TARASÓW ZEWNĘTRZNYCH		
OBIEKT	BUDYNEK INSTYTUTU MATEMATYCZNEGO PAN WROCŁAW, dz.3, ul. KOPERNIKA 18 Obręb Zalesie nr obrębu 0008		
RYСУNEK	PROFIL PRZYŁĄCZA KANALIZACJI SANITARNEJ		
PROJ. SANIT.	mgr inż. DANUTA PISZCZATOWSKA	DATA IV. 2016r	PODPIS
SPR.	mgr inż. EDYTA ŁYSENKO	DATA IV. 2016r	PODPIS
			NR RYS. 3
			SKALA 1:100/250
			FAZA P. B.
			BRANZA SANIT.



PRZEKRÓJ A - A

PROJECT-CONSULTING				
Sp. z o.o.				
02-662 Warszawa, ul. Świeradowska 47				
TEMAT	BUDOWA PRZYŁĄCZA WODOCIĄGOWEGO I PRZYŁĄCZA KANALIZACJI SANITARNEJ ORAZ INSTALACJI KANALIZACJI DESZCZOWEJ DO STUDNI CHŁONNYCH DLA PROJEKTOWANEGO DRENAŻU OPASKOWEGO I WÓD OPADAJĄCYCH Z DACHU BUDYNKU INSTYTUTU MATEMATYCZNEGO POLSKIEJ AKADEMII NAUK WRAZ Z UTWORZENIEM GRUNTU NA WEWNĘTRZNEJ DRODZE DOJAZDOWEJ ORAZ ROBOTAMI BUDOWLANymi, POLEGAJĄCYMI NA DOCIEPLENIU STROPODACHU PŁASKIEGO Z WYMIANĄ POKRYCIA DACHOWEGO W CZĘŚCI JEDNOKONDYGNACYJNEJ BUDYNKU, REMONCIE POSADZEK NA TARASACH ZEWNĘTRZNYCH ORAZ WYMIANIE RYNIEN I RUR SPUSTOWYCH, OBRÓBEK BLACHARSKICH I BARIEREK ŚNIEGOWYCH NA DACHUBUDYNKU INSTYTUTU MATEMATYCZNEGO POLSKIEJ AKADEMII NAUK			FAZA P. B.
OBIEKT	BUDYNEK INSTYTUTU MATEMATYCZNEGO PAN WROCŁAW, dz.3 , ul. KOPERNIKA 18 Obręb Zalesie nr obrębu 0008			BRANŻA SANIT.
RYSUNEK	SCHEMAT NAWIERTKI WODOCIĄGOWEJ			SKALA b/s
PROJ. SANIT	mgr inż. DANUTA PISZCZATOWSKA SUW-75/90	DATA IV. 2016r	PODPIS	NR RYS. 4
SPR.	mgr inż. EDYTA ŁYSENKO PDL/0053/POOS/09	DATA IV. 2016r	PODPIS	

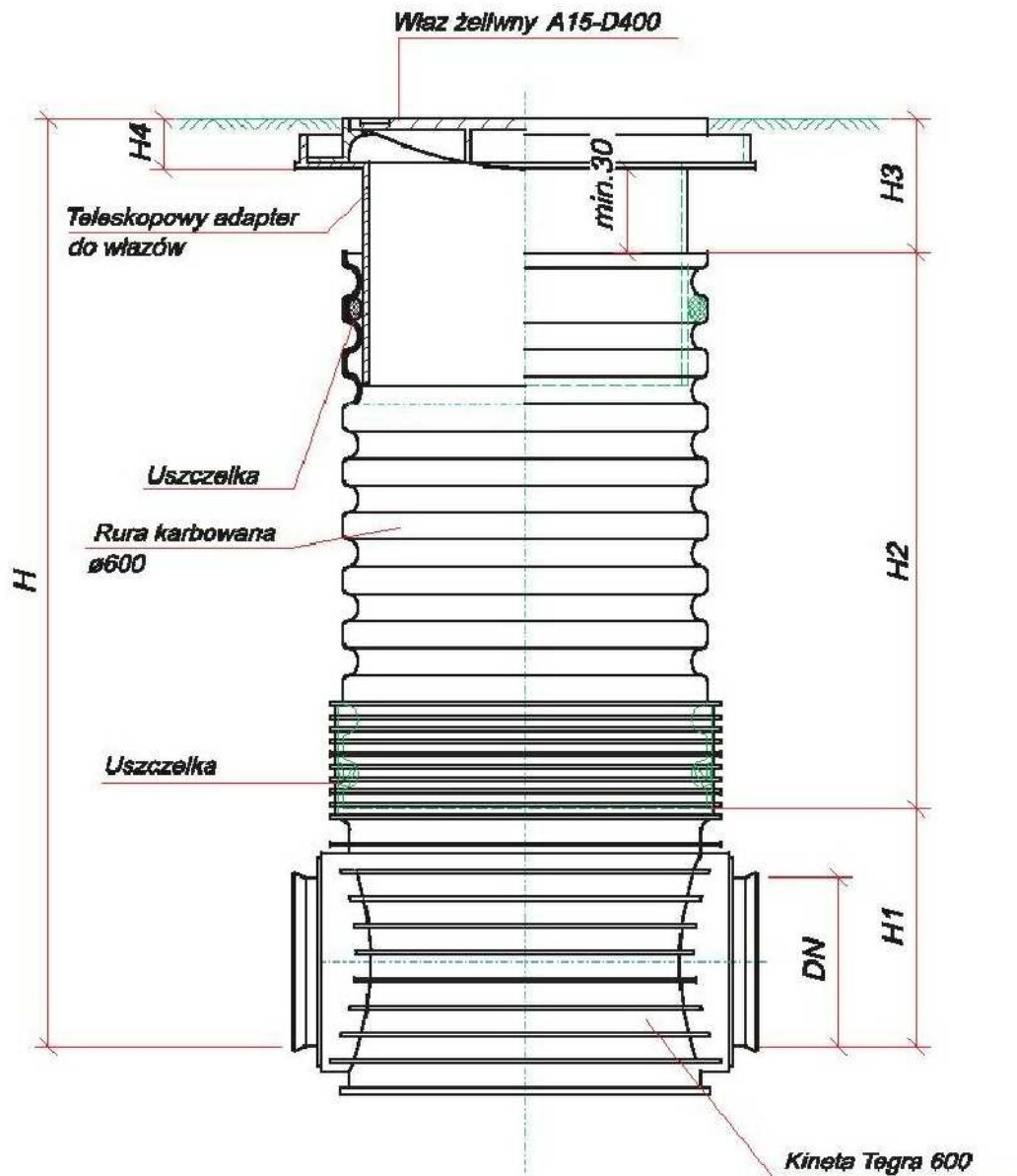


1. Złącza PE dz63/50
2. Zawór kulowy Ø 50
3. redukcja dn50 /20
5. Wodomierz JS Ø 20
6. Zawór antyskażeniowy Ø 50 typ EA

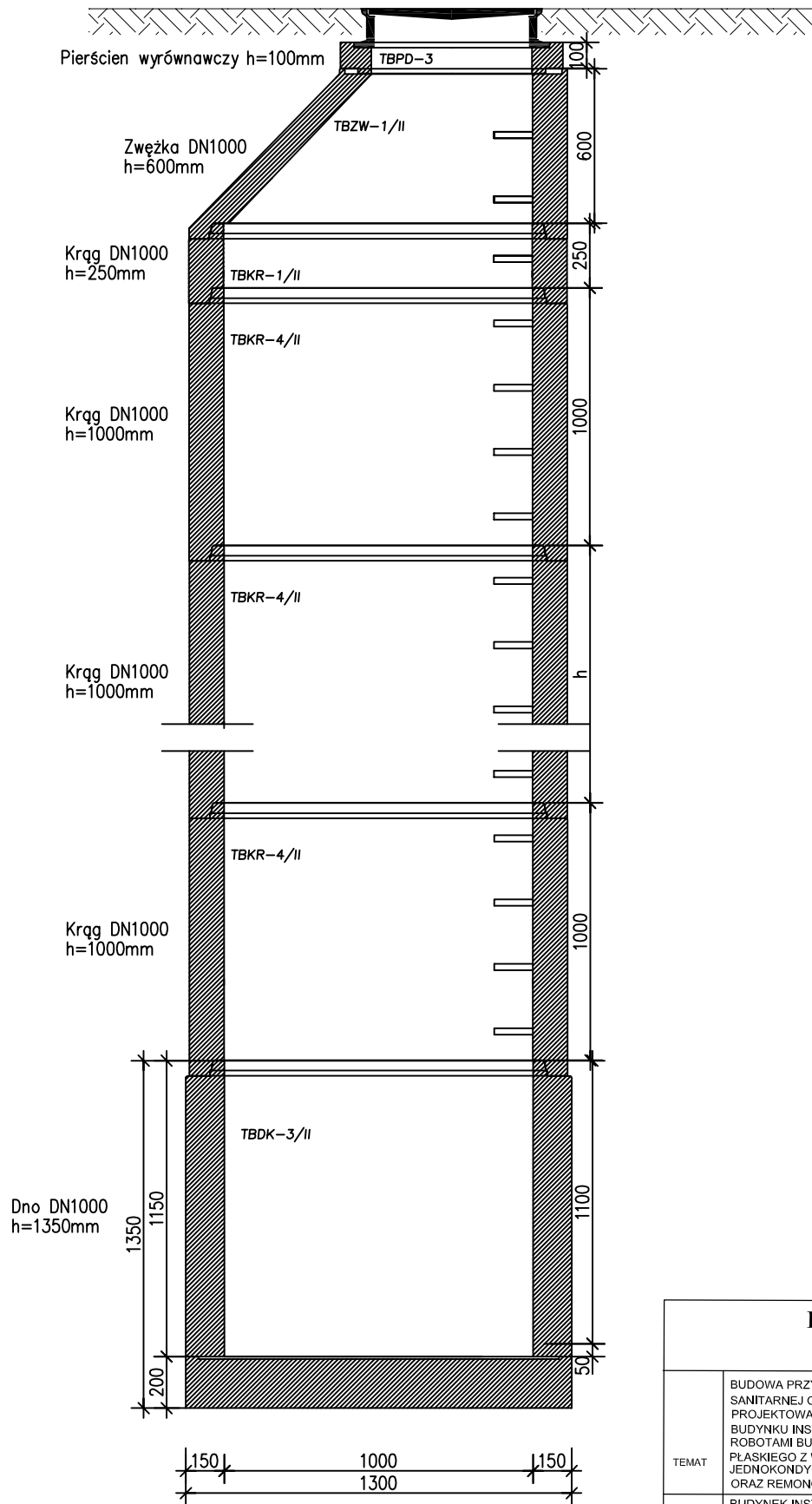
UWAGI:

- w zestawie wodomierzowym
zastosować kształtki mosiężne

PROJECT-CONSULTING Sp. z o.o. 02-662 Warszawa, ul. Świeradowska 47				
TEMAT	BUDOWA PRZYŁĄCZA WODOCIĄGOWEGO I PRZYŁĄCZA KANALIZACJI SANITARNEJ ORAZ INSTALACJI KANALIZACJI DESZCZOWEJ DO STUDNI CHŁONNYCH DLA PROJEKTOWANEGO DRENAŻU OPASKOWEGO I WÓD OPADOWYCH Z DACHU BUDYNKU INSTYTUTU MATEMATYCZNEGO POLSKIEJ AKADEMII NAUK WRAZ Z UTWARZENIEM GRUNTU NA WEWNĘTRZNEJ DRODZE DOJAZDOWEJ ORAZ ROBOTAMI BUDOWLANymi, POLEGAJĄCYMI NA DOCIEPLENIU STROPODACHU PŁASKIEGO Z WYMIANĄ POKRYCIA DACHOWEGO W CZĘŚCI JEDNOKONDYGNACYJNEJ BUDYNKU I, REMONCIE POSADZEK NA TARASACH ZEWNĘTRZNYCH ORAZ WYMIANIE RYNIEN I RUR SPUSTOWYCH, OBROBEK BLACHARSKICH I BARIEREK ŚNIEGOWYCH NA DACHUBUDYNKU INSTYTUTU MATEMATYCZNEGO POLSKIEJ AKADEMII NAUK			FAZA P. B.
OBIEKT	BUDYNEK INSTYTUTU MATEMATYCZNEGO PAN WROCŁAW, dz.3. ul. KOPERNIKA 18 Obwód Zalesie nr obrębu 0008			BRANŻA SANIT.
RYСУNEK	STUDNIA WODOMIERZOWA			SKALA b/s
PROJ. SANIT	mgr inż. DANUTA PISZCZATOWSKA SUW-75/90	DATA IV. 2016r	PODPIS	NR RYS. 5
SPR.	mgr inż. EDYTA ŁYSENKO PDL/0053/POOS/09	DATA IV. 2016r	PODPIS	



PROJECT-CONSULTING Sp. z o.o. 02-662 Warszawa, ul. Świeradowska 47			
TEMAT	BUDOWA PRZYŁĄCZA WODOCIĄGOWEGO I PRZYŁĄCZA KANALIZACJI SANITARNEJ ORAZ INSTALACJI KANALIZACJI DESzczOWEJ DO STUDNI OHLONNYCH DLA PROJEKTOWANEGO DRENAŻU OPASKOWEGO I WÓD OPADOWYCH Z DACHU BUDYNKU INSTYTUTU MATEMATYCZNEGO POLSKIEJ AKADEMII NAUK WRAZ Z UTWARDZENIEM GRUNTU NA WEWNĘTRZNEJ DRODZE DOJAZDOWEJ ORAZ ROBOTAMI BUDOWLANymi, POLEGAJĄcymi NA DOCIĘPIENIU STROPODACHU PŁASKIEGO Z WYMIANĄ POKRYCIA DACHOWEGO W CZĘŚCI JEDNOKONDYGNACYJNEJ BUDYNKU, REMONCIE POSĄDZEKNA TARASACH ZEWNĘTRZNYCH ORAZ WYMIANIE RYMIENI I RUR SPUSTOWYCH, OBROBEK BLACHIARSKICH I BARIEREK ŚNIEGOWYCH NA DACHU BUDYNKU INSTYTUTU MATEMATYCZNEGO POLSKIEJ AKADEMII NAUK		FAZA P. B.
OBIEKT	BUDYNEK INSTYTUTU MATEMATYCZNEGO PAN WROCLAW, dz.3, ul. KOPERNIKA 18 Obręb Zalesie nr obrębu 0008		BRANŻA SANIT.
RYSUNEK	STUDZIENKA KANALIZACYJNA DN 600 PVC		SKALA b/s
PROJ. SANIT	mgr inż. DANUTA PISZCZATOWSKA SUW-75/90	DATA IV, 2016r	PODPIS
SPR.	mgr inż. EDYTA ŁYSENKO PDL/0053/POOS/09	DATA IV, 2016r	PODPIS
			6

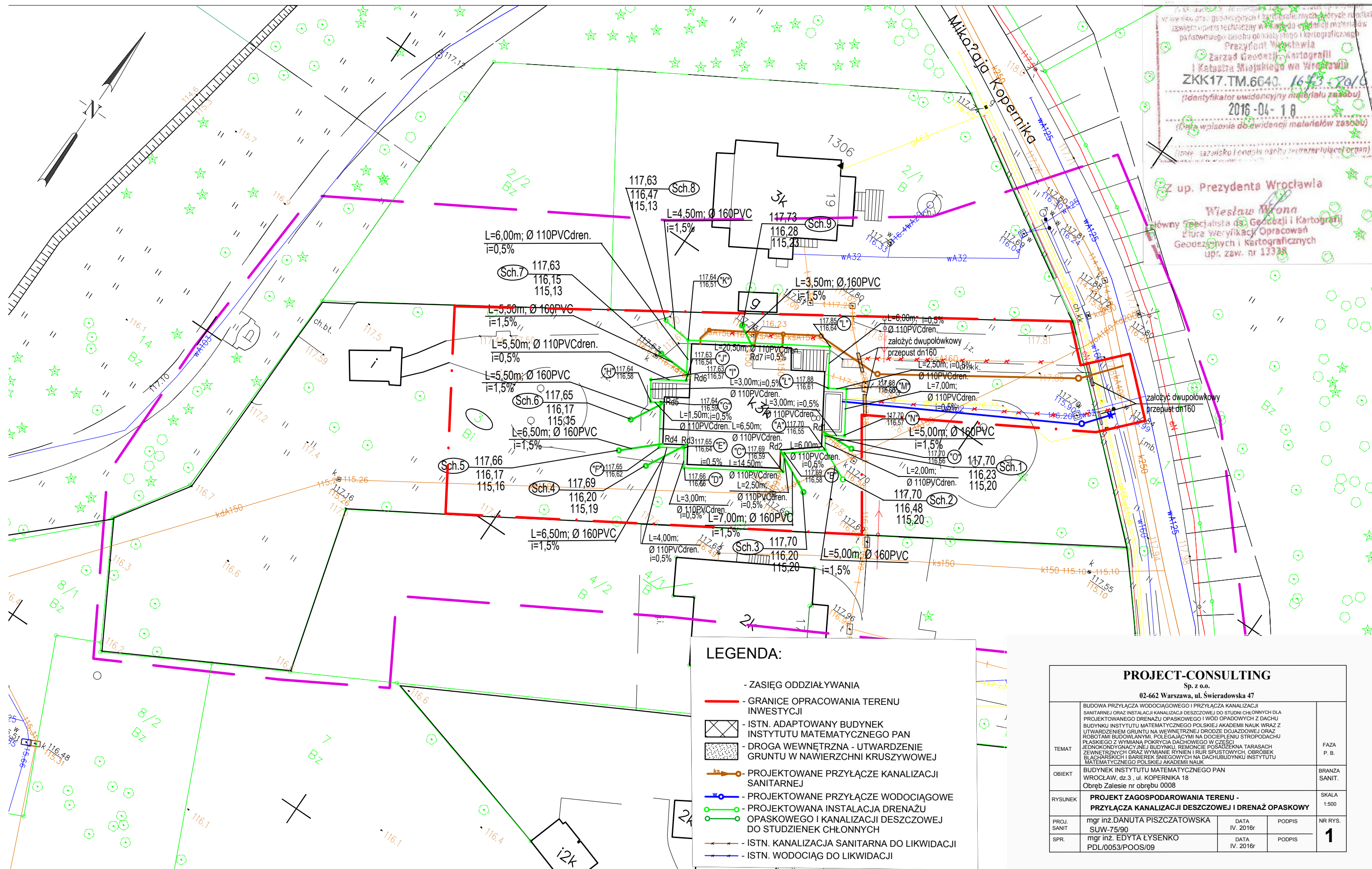


PROJECT-CONSULTING

Sp. z o.o.

02-662 Warszawa, ul. Świeradowska 47

TEMAT	BUDOWA PRZYŁĄCZA WODOCIĄGOWEGO I PRZYŁĄCZA KANALIZACJI SANITARNEJ ORAZ INSTALACJI KANALIZACJI DESZCZOWEJ DLA PROJEKTOWANEGO DRENARZU OPASKOWEGO I WÓD OPADOWYCH Z DACHU BUDYNKU INSTYTUTU MATEMATYCZNEGO POLSKIEJ AKADEMII NAUK WRAZ Z ROBOTAMI BUDOWLANymi, POLEGAJĄcymi NA DOCIEPLENIU STROPODACHU PŁASKIEGO Z WYMIANĄ POKRYCIA DACHOWEGO W CZĘŚCI JEDNOKONDYGNACYJNEJ BUDYNKU, WYMIANIE RYNIENI I RUR SPUSTOWYCH ORAZ REMONCIE OSADZEK TARASÓW ZEWNĘTRZNYCH			FAZA P. B.
OBIEKT	BUDYNEK INSTYTUTU MATEMATYCZNEGO PAN WROCLAW, dz.3, ul. KOPERNIKA 18 Obręb Zalesie nr obrębu 0008			BRANŻA SANIT.
RYСУNEK	STUDNIA KANALIZACYJNA DN 1000 BET			SKALA B/S
PROJ. SANIT	mgr inż. DANUTA PISZCZATOWSKA SUW-75/90	DATA IV, 2016r	PODPIS	NR RYS.
SPR.	mgr inż. EDYTA ŁYSENKO PDL/0053/POOS/09	DATA IV, 2016r	PODPIS	7



Przebieg linii i punktów pomiarowych i ich wartości w rzeczywistości zawierają dane techniczne w oparciu o dane i materiały państwowego zasobu geodezyjnego i kartograficznego
Przebieg linii i punktów pomiarowych i ich wartości w rzeczywistości
Zarząd Geodezji i Kartografii i Katastra Miastowego w Wrocławiu
ZKK17.TM.6640. 16.03.2016
 (identyfikator ewidencyjny materiału zasobu)
2016-04-18
 (data wpisania do ewidencji materiałów zasobu)
 (imię, nazwisko i adres osoby reprezentującej organ)
Z up. Prezydenta Wrocławia
Wiesław Wrona
 Główny Specjalista ds. Geodezji i Kartografii
 Pura Weryfikacji, Opracowań Geodezyjnych i Kartograficznych
 upr. zaw. nr 13378

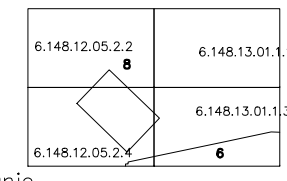
LEGENDA:

- ZASIĘG ODDZIAŁYWANIA
- GRANICE OPRACOWANIA TERENU INWESTYCJI
- ISTN. ADAPTOWANY BUDYNEK INSTYTUTU MATEMATYCZNEGO PAN
- DROGA WEWNĘTRZNA - UTWARDZENIE GRUNTU W NAWIERZCHNI KRUSZYWOWEJ
- PROJEKTOWANE PRZYŁĄCZE KANALIZACJI SANITARNEJ
- PROJEKTOWANE PRZYŁĄCZE WODOCIĄGOWE
- PROJEKTOWANA INSTALACJA DRENAŻU OPASKOWEGO I KANALIZACJI DESZCZOWEJ DO STUDZIENEK CHŁONNYCH
- ISTN. KANALIZACJA SANITARNA DO LIKWIDACJI
- ISTN. WODOCIĄG DO LIKWIDACJI

PROJECT-CONSULTING			
Sp. z o.o.			
02-662 Warszawa, ul. Świeradowska 47			
TEMAT	BUDOWA PRZYŁĄCZA WODOCIĄGOWEGO I PRZYŁĄCZA KANALIZACJI SANITARNEJ ORAZ INSTALACJA KANALIZACJI DESZCZOWEJ DO STUDNI CHŁONNYCH DLA PROJEKTOWANEGO DRENAŻU OPASKOWEGO I WÓD OPADOWYCH Z DACHU BUDYNKU INSTYTUTU MATEMATYCZNEGO POLSKIEJ AKADEMII NAUK WRAZ Z UTWARDZENIEM GRUNTU NA WEWNĘTRZNEJ DRODZE DOJAZDOWEJ ORAZ ROBOTAMI BUDOWLANymi, POŁĄCZAJĄcymi NA DOCIEPLENIU STROPODACHU PŁASKIEGO Z WYMIANA POKRYCIA DACHOWEGO W CZĘŚCI JEDNOKONDYGNACYJNEJ BUDYNKU, REMONCIE POSADZKI TARASACH ZEWNĘTRZNYCH ORAZ WYMIANIE RYMEK I RUR SPUSZTOWYCH, OBRÓBKĘ BLACHARSKICH I BARIEREK ŚNIEGOWYCH NA DACHUBUDYNKU INSTYTUTU MATEMATYCZNEGO POLSKIEJ AKADEMII NAUK		FAZA P. B.
OBIEKT	BUDYNEK INSTYTUTU MATEMATYCZNEGO PAN WROCŁAW, dz.3 , ul. KOPERNIKA 18 Obręb Zalesie nr obrębu 0008		BRANZA SANIT.
RYSUNEK	PROJEKT ZAGOSPODAROWANIA TERENU - PRZYŁĄCZA KANALIZACJI DESZCZOWEJ I DRENAŻU OPASKOWEGO		SKALA 1:500
PROJ. SANIT.	mgr inż. DANUTA PIŚCZĄTOWSKA SUW-75/90	DATA IV. 2016r	PODPIS
SPR.	mgr inż. EDYTA ŁYSENKO PDL/0053/POOS/09	DATA IV. 2016r	PODPIS
			NR RYS. 1

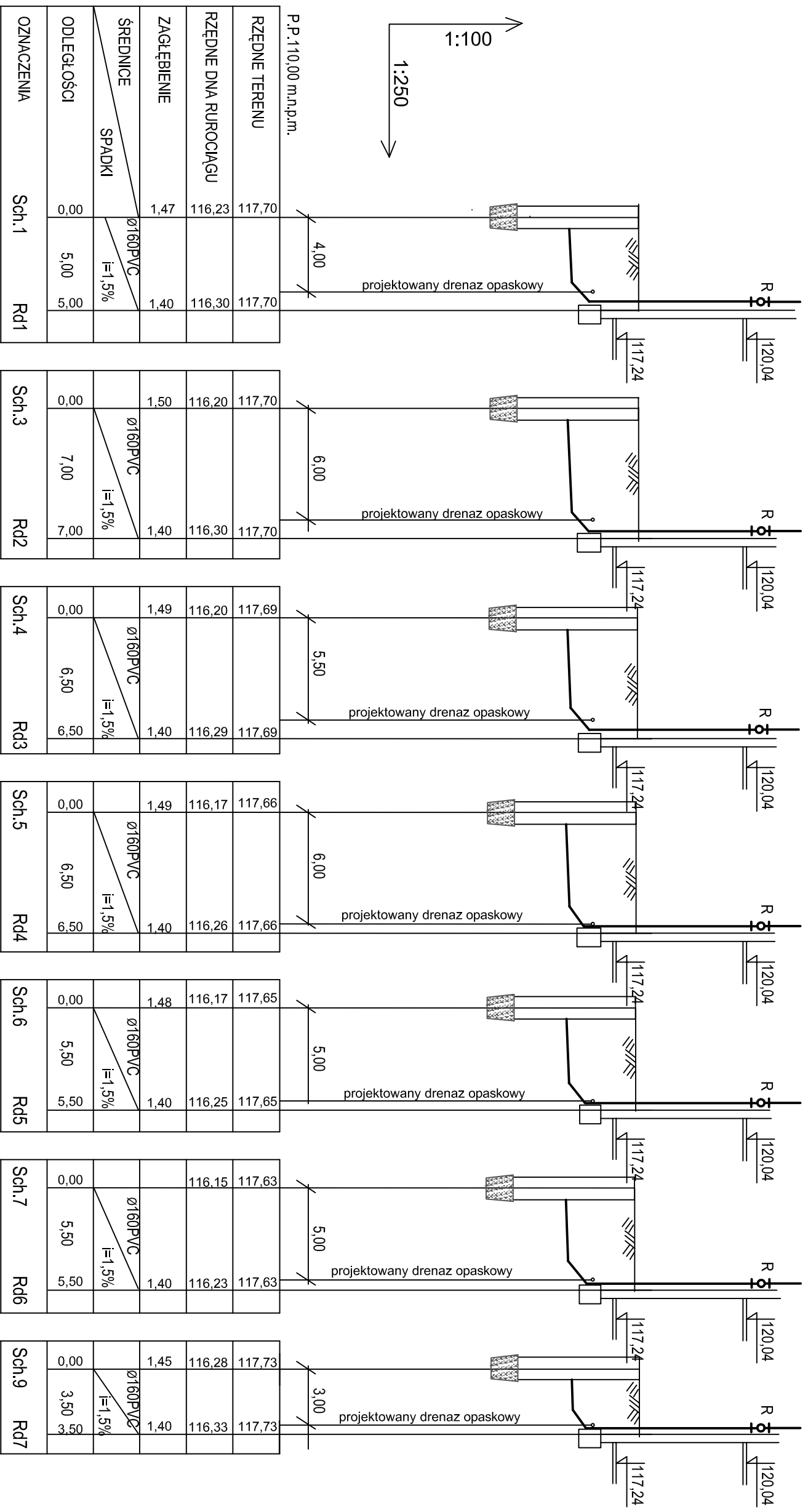
4567.30
WROCŁAW
 Kopernika 18 AM 14, dz. 3
 Rekcji 6.148.12.05.2.4 6.148.13.01.1.3 6.148.12.05.2.2
 a 1: 500

2. Poziom odniesienia: "Kronsztadt 1986".
3. Obszar aktualizacji oznaczono linią przerywaną.
4. Informacje o służebnościach gruntowych mających wpływ na zagospodarowanie gruntów zlokalizowanych w granicach projektowanej inwestycji : nie badano.



Opracowanie: (wykonawca, podpis)
GEODETICA - Geodezja i Kartografia
 Jan Pawlik
 ul. Zatorska 70/1, 51-215 Wrocław
 NIP: 8942563842 REGON: 022089626
 e-mail: geodetice@geodetice.pl, tel.: 507 939 061

Geodeta uprawniony (imię, nazwisko, nr uprawnień, podpis)
 mgr inż. Jan Pawlik
 GEODETA UPRAWNIENY
 uprawnień nr 20776



P.P. 110,00 m.n.p.m.

1:100

1:250

projektowany drenaz opaskowy

projektowany drenaz opaskowy

projektowany drenaz opaskowy

projektowany drenaz opaskowy

projektowany drenaz opaskowy

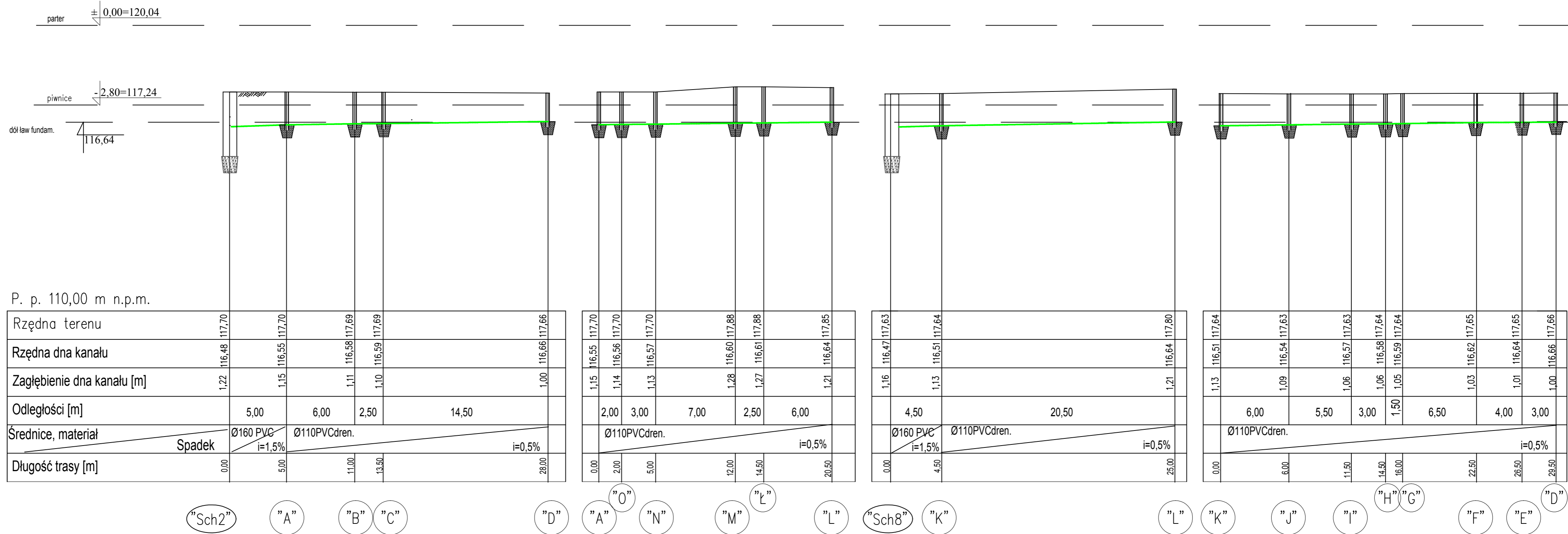
projektowany drenaz opaskowy

projektowany drenaz opaskowy

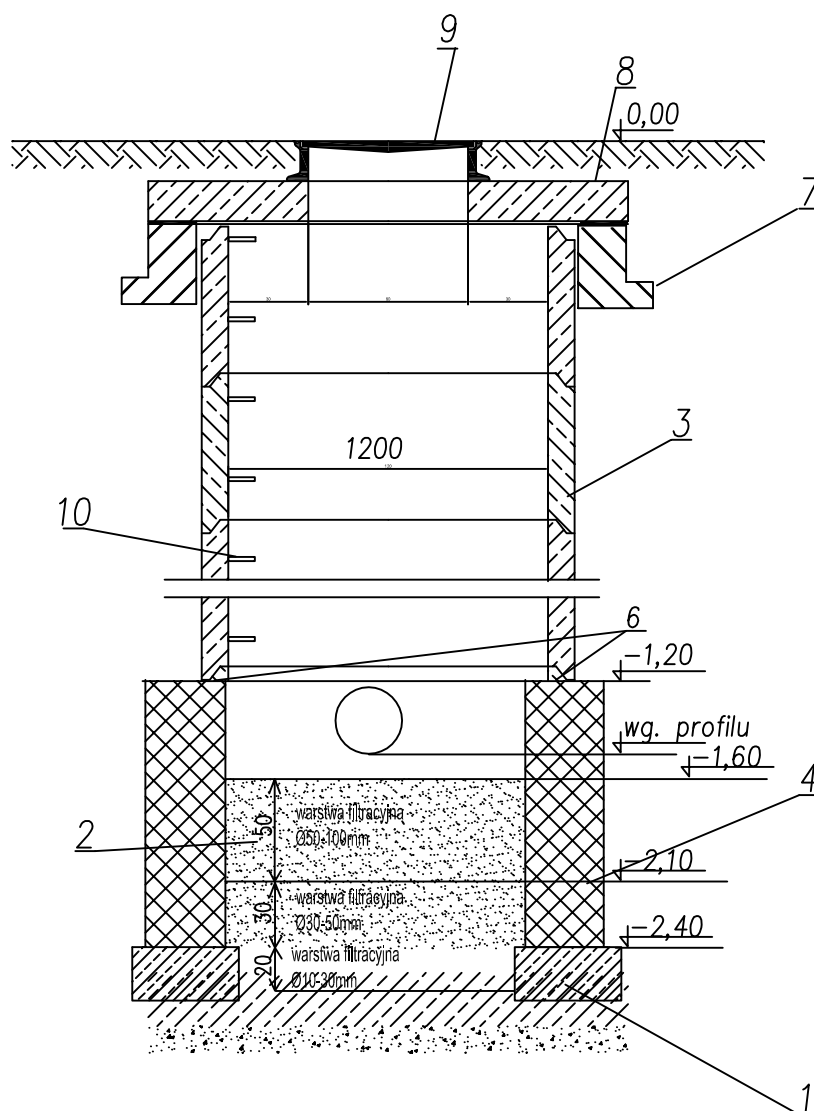
PROJECT-CONSULTING
Sp. z o.o.

02-662 Warszawa, ul. Świeradowska 47

BUDOWA PRZYŁĄCZA WODOCIĄGOWEGO I PRZYŁĄCZA KANALIZACJI SANITARNEJ ORAZ INSTALACJI KANALIZACJI DESZCZOWEJ DO STUDIUM CHARAKTERU DLA PROJEKTOWANEGO DRENAŻU OPASKOWEGO I WÓD OPADOWYCH Z DACHU BUDYNKU INSTYTUTU MATEMATYCZNEGO POLSKIEJ AKADEMII NAUK WRAZ Z UTWORZENIEM GRUNTU NA WEWNĘTRZNEJ DRODZE DOJAZDOWEJ ORAZ ROBOTAMI BUDOWLANYMI, POLEGAJĄCYMI NA DODIĘCIU STROPODACHU PŁASKIEGO Z WYMIANĄ POKRYCIA DACHOWEGO W CZĘŚCI JEDNOKONDYGNACYJNEJ BUDYNKU, REMONCIE POSADZKI W TARASACH ZEWNĘTRZNYCH ORAZ WYMIANIE RYMNIEJ I RUR SPUSZTOWYCH, OBRÓBEK BUDOWLANYMI I RURAMI DACHUBUDOWNIKI INSTYTUTU MATEMATYCZNEGO POLSKIEJ AKADEMII NAUK		FAZA P. B.
BUDYNEK INSTYTUTU MATEMATYCZNEGO PAN WROCŁAW, dz.3, ul. KOPERNIKA 18 Obręb Zalesie nr obrębu 0008		BRANŻA SANIT.
RYSUNEK	PROFIL PRZYŁĄCZY KANALIZACJI DESZCZOWEJ	
PROJ. SANIT	mgr inż. DANUTA PIŚCZĄTOWSKA	DATA IV. 2016r
SPR.	mgr inż. EDYTA ŁYSENKO	DATA IV. 2016r
	PDL/0053/POOS/09	PODPIS
		NR RYS. b/s
		2

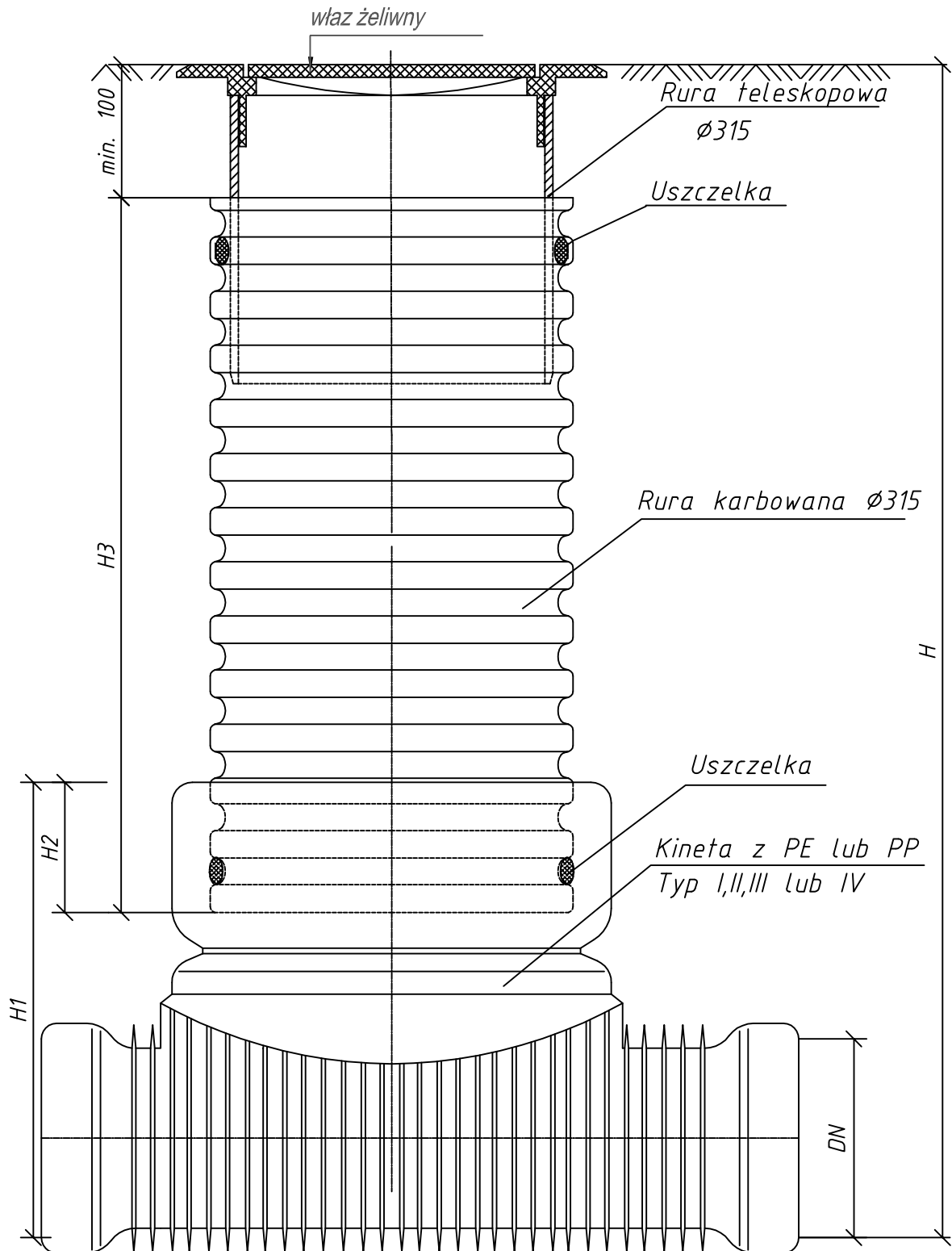


PROJECT-CONSULTING Sp. z o.o. 02-662 Warszawa, ul. Świeradowska 47				
TEMAT	BUDOWA PRZYŁĄCZA WODOCIĄGOWEGO I PRZYŁĄCZA KANALIZACJI SANITARNEJ ORAZ INSTALACJI KANALIZACJI DESZCZOWEJ I DO STUDIŃ CHŁONNYCH DLA PROJEKTOWANEGO DRENAŻU OPASKOWEGO I WÓD OPADOWYCH Z DACHU BUDYNKU INSTYTUTU MATEMATYCZNEGO POLSKIEJ AKADEMII NAUK WRAZ Z UTWARDZENIEM GRUNTU NA WEWNĘTRZNEJ DRODZE DOJAZDOWEJ ORAZ ROBOTAMI BUDOWLANYMI, POLEGAJĄCYMI NA DOCIERLENIU STROPODACHU PŁASKIEGO Z WYMIANĄ POKRYCIA DACHOWEGO W CZĘŚCI JEDNOKONDYGNACYJNEJ BUDYNKU, REMONCIE POSADZEK NA TARASACH ZEWNĘTRZNYCH ORAZ WYMIANIE RYNIEN I RUR SPUSTOWYCH, OBRÓBEK BLACHARSKICH I BARIEREK ŚNIEGOWYCH NA DACHU BUDYNKU INSTYTUTU MATEMATYCZNEGO POLSKIEJ AKADEMII NAUK			FAZA P. B.
OBIEKT	BUDYNEK INSTYTUTU MATEMATYCZNEGO PAN WROCLAW, dz.3., ul. KOPERNIKA 18 Obręb Zalesie nr obrębu 0008			BRANŻA SANIT.
RYSUNEK	PROFIL DRENAŻU OPASKOWEGO			SKALA b/s
PROJ. SANIT	mgr inż. DANUTA PIŚCZĄTOWSKA SUW-75/90	DATA IV. 2016r	PODPIS	3
SPR.	mgr inż. EDYTA ŁYSENKO PDL/0053/POOS/09	DATA IV. 2016r	PODPIS	



- 1-beton B-100
- 2-warstwa filtracyjna
- 3-część prefabrykowana z kręgów betonowych
- 4-część murowana z cegły klinkierowej lub bloczków betonowych
- 5-bloczek kanalizacyjny
- 6-uszczelnienie zaprawą cementową plastyczna
- 7-pierścień odciążający
- 8-płyta żelbetowa
- 9-właz żeliwny
- 10-stopnie wiazowe

PROJECT-CONSULTING				
Sp. z o.o.				
02-662 Warszawa, ul. Świeradowska 47				
TEMAT	BUDOWA PRZYŁĄCZA WODOCIĄGOWEGO I PRZYŁĄCZA KANALIZACJI SANITARNEJ ORAZ INSTALACJI KANALIZACJI DESZCZOWEJ DO STUDNI CHŁONNYCH DLA PROJEKTOWANEGO DRENAŻU OPASKOWEGO I WÓD OPADOWYCH Z DACHU BUDYNKU INSTYTUTU MATEMATYCZNEGO POLSKIEJ AKADEMII NAUK WRAZ Z UTWARDZENIEM GRUNTU NA WEWNĘTRZNEJ DRODZE DOJAZDOWEJ ORAZ ROBOTAMI BUDOWLANYMI, POLEGAJĄCYMI NA DOCIEPLENIU STROPODACHU PŁASKIEGO Z WYMIANĄ POKRYCIA DACHOWEGO W CZĘŚCI JEDNOKONDYGNACYJNEJ BUDYNKU, REMONCIE POSADZEKNA TARASACH ZEWNĘTRZNYCH ORAZ WYMIANIE RYNIEN I RUR SPUSTOWYCH, OBRÓBEK BLACHARSKICH I BARIEREK ŚNIEGOWYCH NA DACHUBUDYNKU INSTYTUTU MATEMATYCZNEGO POLSKIEJ AKADEMII NAUK			FAZA P. B.
OBIEKT	BUDYNEK INSTYTUTU MATEMATYCZNEGO PAN WROCŁAW, dz.3 , ul. KOPERNIKA 18 Obręb Zalesie nr obrębu 0008			BRANŻA SANIT.
RYСУNEK	STUDNIA CHŁONNA DN 1200			SKALA b/s
PROJ. SANIT	mgr inż. DANUTA PISZCZATOWSKA SUW-75/90	DATA IV. 2016r	PODPIS	NR RYS. 4
SPR.	mgr inż. EDYTA ŁYSENKO PDL/0053/POOS/09	DATA IV. 2016r	PODPIS	

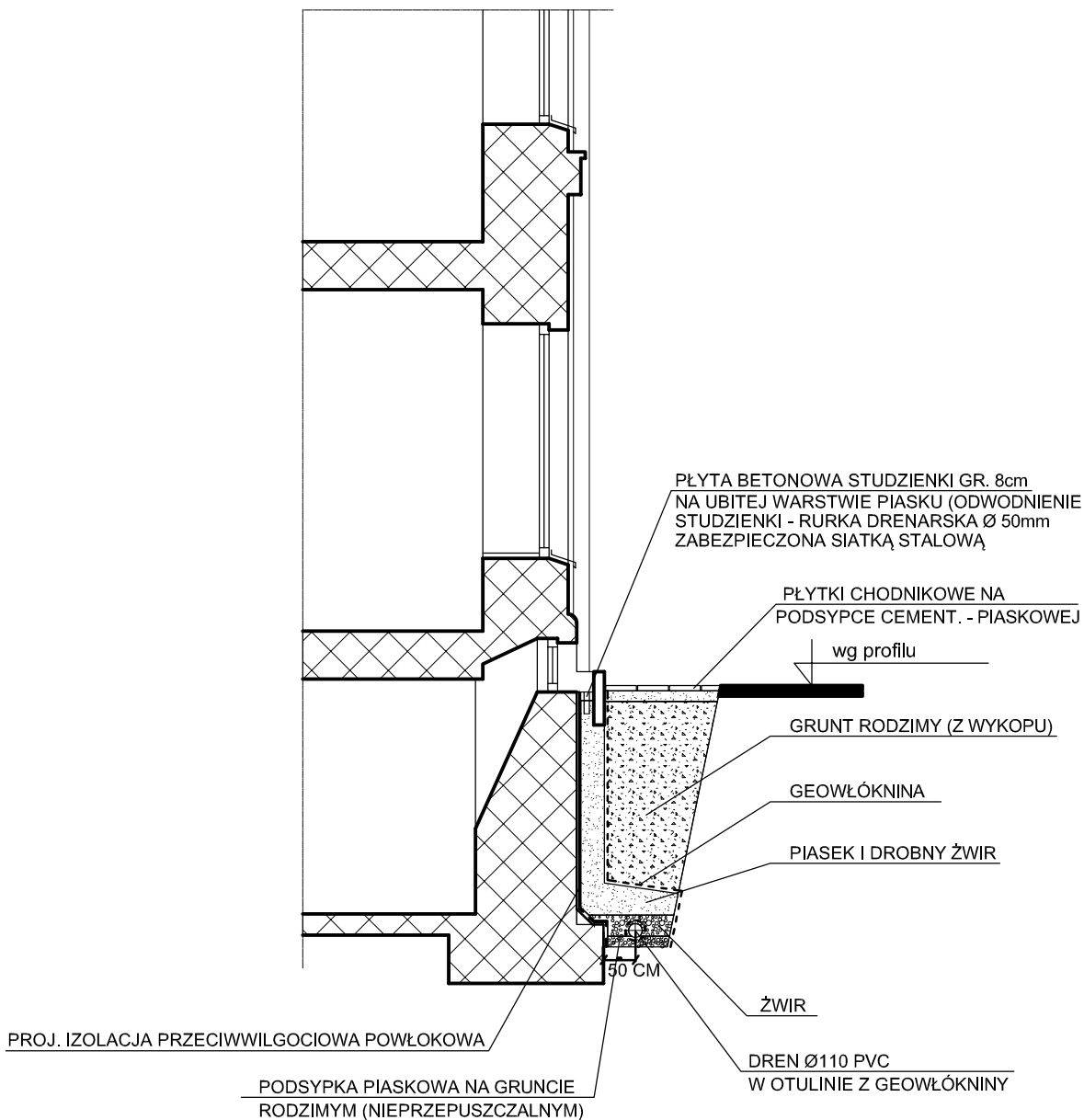


PROJECT-CONSULTING

Sp. z o.o.

02-662 Warszawa, ul. Świeradowska 47

TEMAT	BUDOWA PRZYŁĄCZA WODOCIĄGOWEGO I PRZYŁĄCZA KANALIZACJI SANITARNEJ ORAZ INSTALACJI KANALIZACJI DESZCZOWEJ DO STUDNI CHŁONNYCH DLA PROJEKTOWANEGO DRENAŻU OPASKOWEGO I WÓD OPADOWYCH Z DACHU BUDYNKU INSTYTUTU MATEMATYCZNEGO POLSKIEJ AKADEMII NAUK WRAZ Z UTWARDZENIEM GRUNTU NA WEWNĘTRZNEJ DRODZE DOJAZDOWEJ ORAZ ROBOTAMI BUDOWLANYMI, POLEGAJĄCYMI NA DOCIEPLENIU STROPODACHU PŁASKIEGO Z WYMIANĄ POKRYCIA DACHOWEGO W CZĘŚCI JEDNOKONDYGNACYJNEJ BUDYNKU, REMONCIE POSADZEK NA TARASACH ZEWNĘTRZNYCH ORAZ WYMIANIE RYNIEN I RUR SPUSTOWYCH, OBRÓBEK BLACHARSKICH I BARIEREK ŚNIEGOWYCH NA DACHU BUDYNKU INSTYTUTU MATEMATYCZNEGO POLSKIEJ AKADEMII NAUK			FAZA P. B.
OBIEKT	BUDYNEK INSTYTUTU MATEMATYCZNEGO PAN WROCLAW, dz.3 , ul. KOPERNIKA 18 Obręb Zalesie nr obrębu 0008			BRANŻA SANIT.
RYСУNEK	STUDNIA DRENAŻOWA DN 315			SKALA b/s
PROJ. SANIT	mgr inż. DANUTA PISZCZATOWSKA SUW-75/90	DATA IV. 2016r	PODPIS	NR RYS.
SPR.	mgr inż. EDYTA ŁYSENKO PDL/0053/POOS/09	DATA IV. 2016r	PODPIS	5

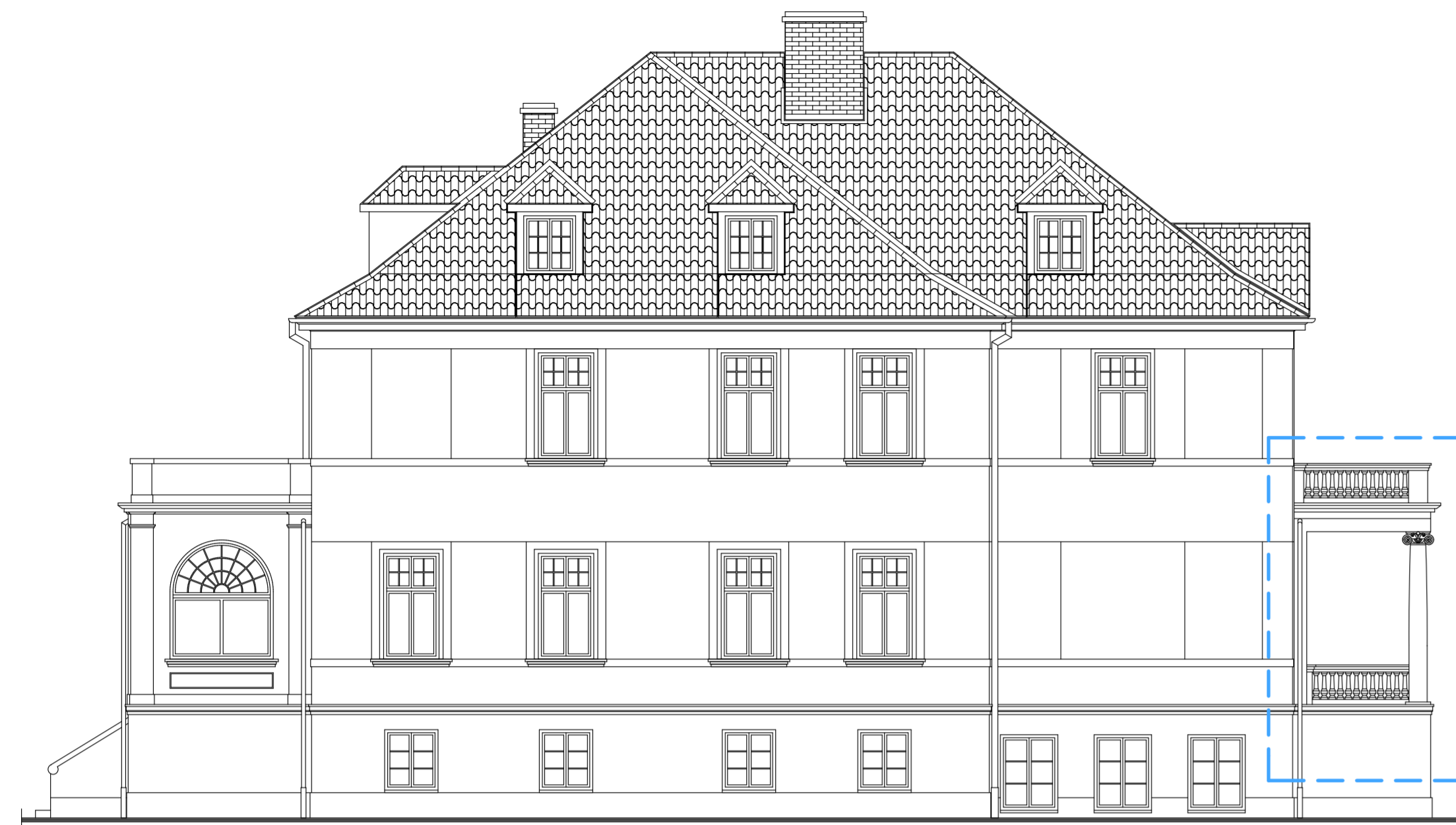


PROJECT-CONSULTING

Sp. z o.o.

02-662 Warszawa, ul. Świeradowska 47

TEMAT	BUDOWA PRZYŁĄCZA WODOCIĄGOWEGO I PRZYŁĄCZA KANALIZACJI SANITARNEJ ORAZ INSTALACJI KANALIZACJI DESZCZOWEJ DO STUDNI CHŁONNYCH DLA PROJEKTOWANEGO DRENAŻU OPASKOWEGO I WÓD OPADOWYCH Z DACHU BUDYNKU INSTYTUTU MATEMATYCZNEGO POLSKIEJ AKADEMII NAUK WRAZ Z UTWARDZENIEM GRUNTU NA WEWNĘTRZNEJ DRODZE DOJAZDOWEJ ORAZ ROBOTAMI BUDOWLANYMI, POLEGAJĄCYMI NA DOCIEPLENIU STROPODACHU PŁASKIEGO Z WYMIANĄ POKRYCIA DACHOWEGO W CZĘŚCI JEDNOKONDYGNACYJNEJ BUDYNKU, REMONCIE POSADZEK NA TARASACH ZEWNĘTRZNYCH ORAZ WYMIANIE RYNIEN I RUR SPUSTOWYCH, OBRÓBEK BLACHARSKICH I BARIEREK ŚNIEGOWYCH NA DACHU BUDYNKU INSTYTUTU MATEMATYCZNEGO POLSKIEJ AKADEMII NAUK			FAZA P. B.
OBIEKT	BUDYNEK INSTYTUTU MATEMATYCZNEGO PAN WROCŁAW, dz.3, ul. KOPERNIKA 18 Obręb Zalesie nr obrębu 0008			BRANŻA SANIT.
RYSUNEK	UŁOŻENIE RURY DRENAŻOWEJ PRZY BUDYNKU			SKALA b/s
PROJ. SANIT	mgr inż. DANUTA PISZCZATOWSKA SUW-75/90	DATA IV. 2016r	PODPIS	NR RYS.
SPR.	mgr inż. EDYTA ŁYSENKO PDL/0053/POOS/09	DATA IV. 2016r	PODPIS	6



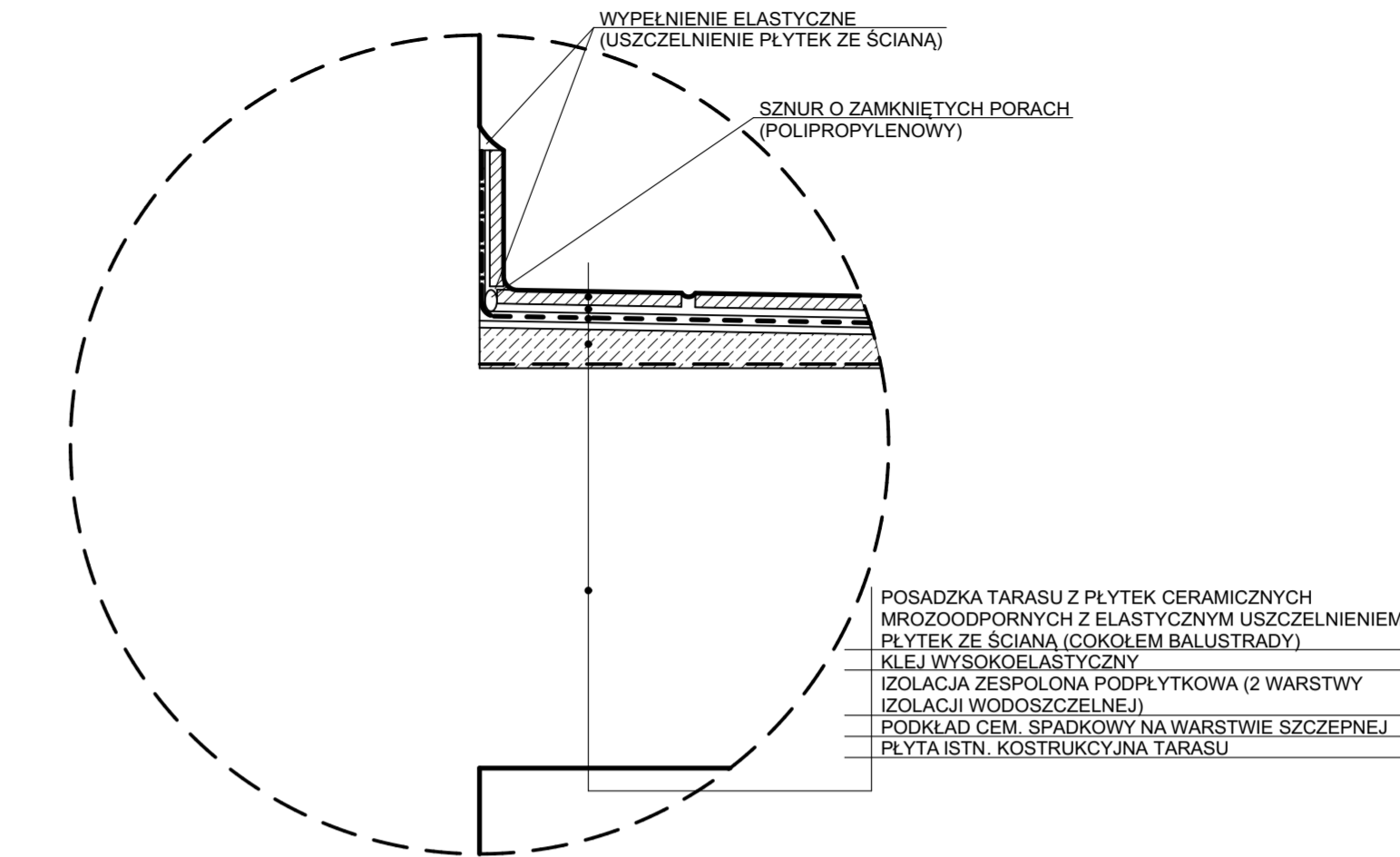
ELEWACJA POŁUDNIOWA
SKALA 1:100



ELEWACJA WSCHODNIA - FRONTOWA
SKALA 1:100



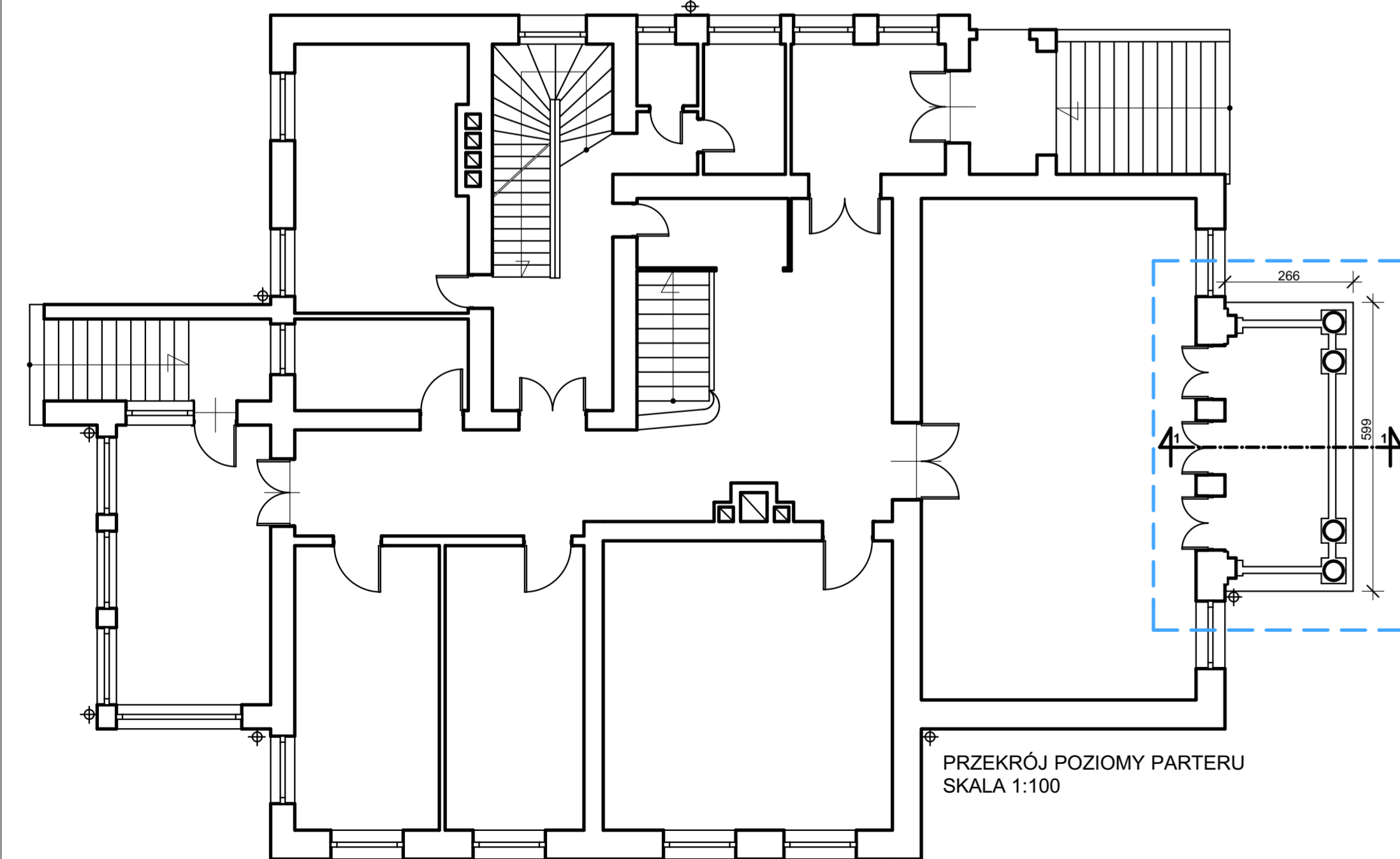
ELEWACJA PÓŁNOCNA
SKALA 1:100



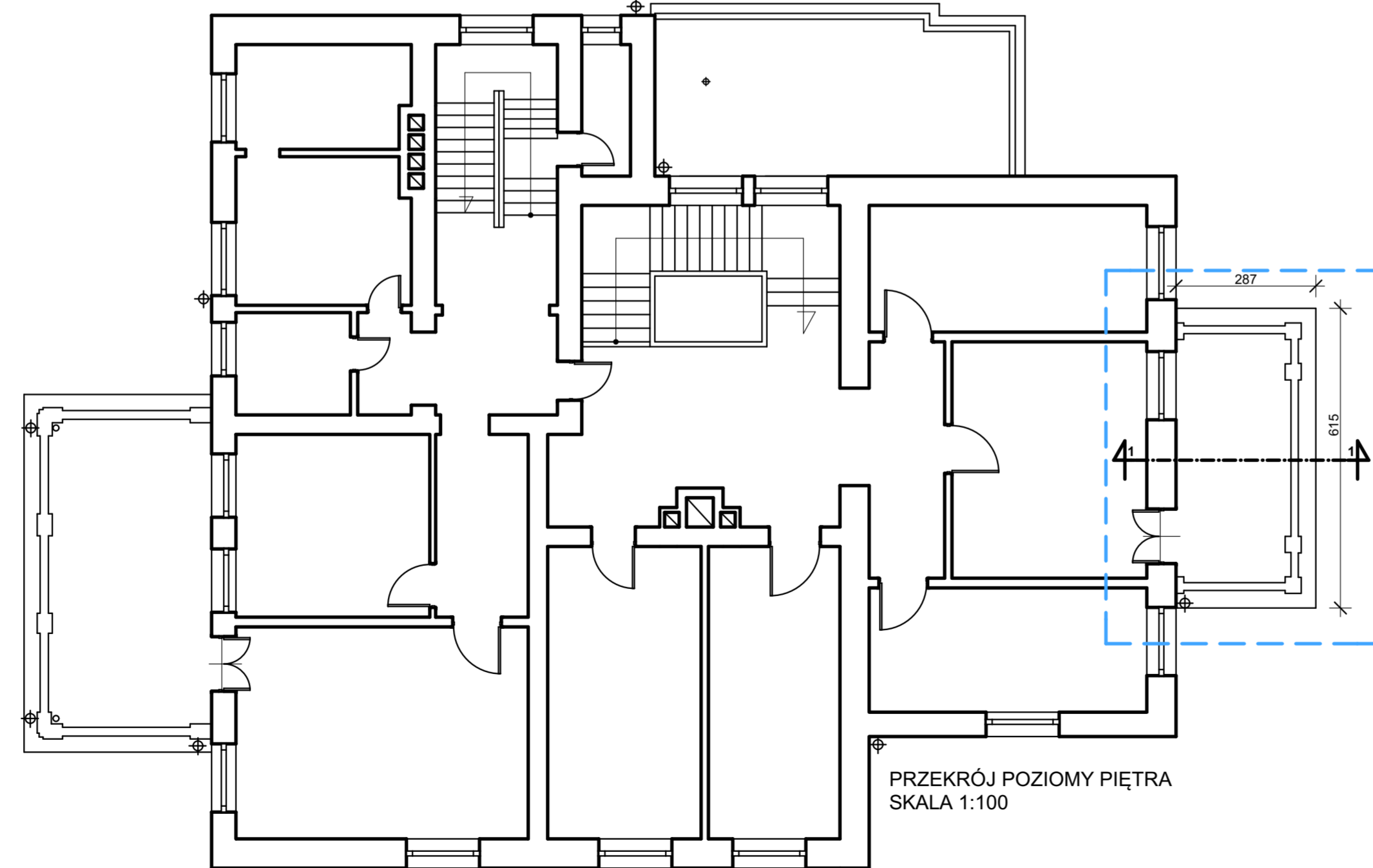
DETAL - "A"
SKALA 1:5

- WYPELNIENIE ELASTYCZNE (USZCZELNIENIE PŁYTEK ZE ŚCIANĄ)
- SZNUR O ZAMKNIĘTYCH PORACH (POLIPROPYLENOWY)
- POSADZKA TARASU Z PŁYTEK CERAMICZNYCH MROZOODPORNYCH Z ELASTYCZNYM USZCZELNIENIEM PŁYTEK ZE ŚCIANĄ (COKOLEM BALUSTRADY)
- KLEJ WYSOKOELASTYCZNY
- IZOLACJA ZESPÓLONA PODPŁYTKOWA (2 WARSTWY IZOLACJI WODOSZCZELNEJ)
- PODKŁAD CEM. SPADKOWY NA WARSTWIE SZCZEPNEJ
- PŁYTA ISTN. KOSTRUKCYJNA TARASU

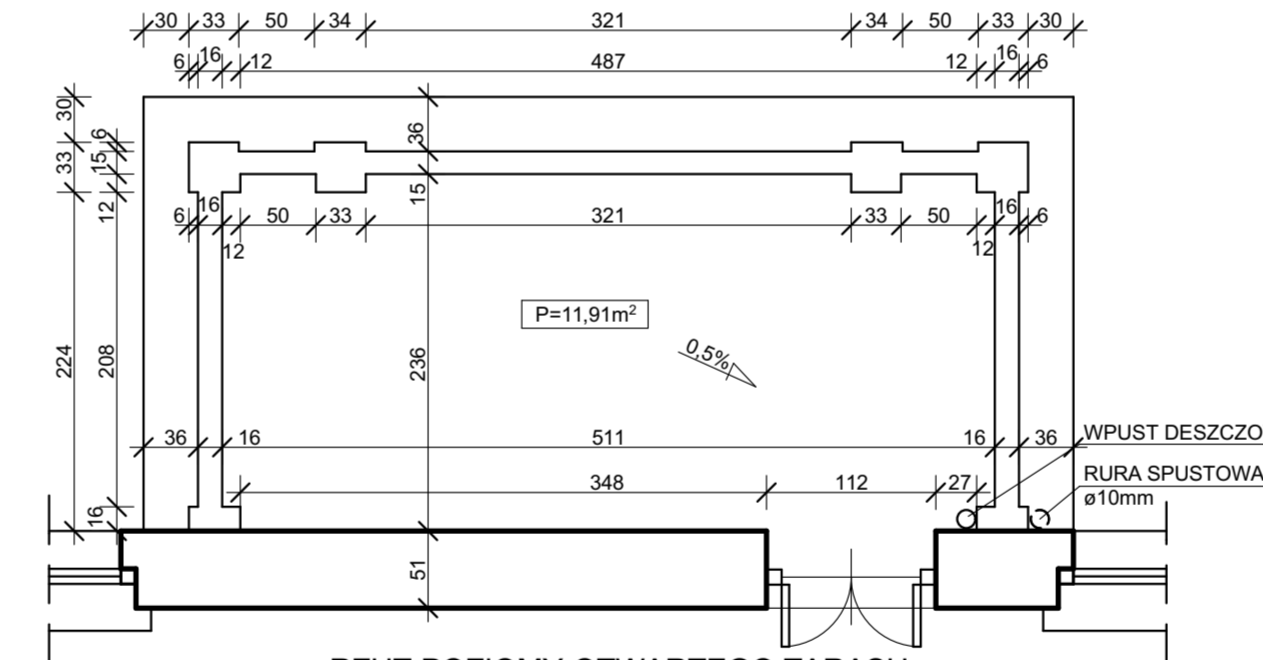
--- - LOKALIZACJA TARASÓW (ZAKRES OPRACOWANIA)



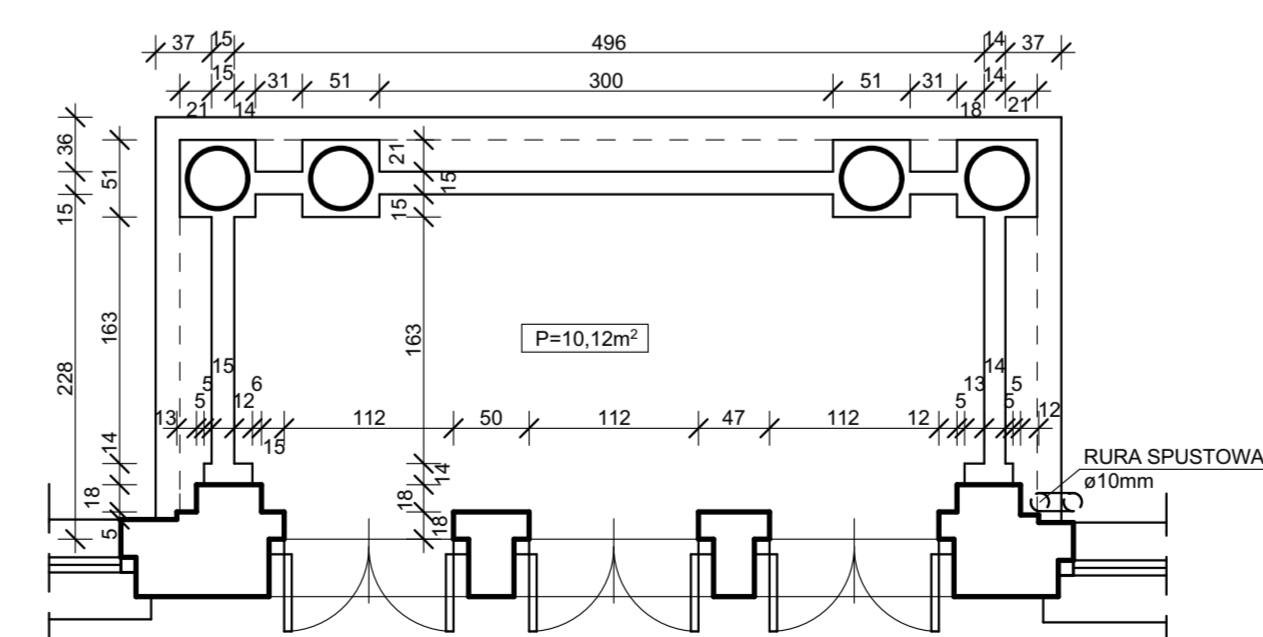
PRZEKRÓJ POZIOMY PARTERU
SKALA 1:100



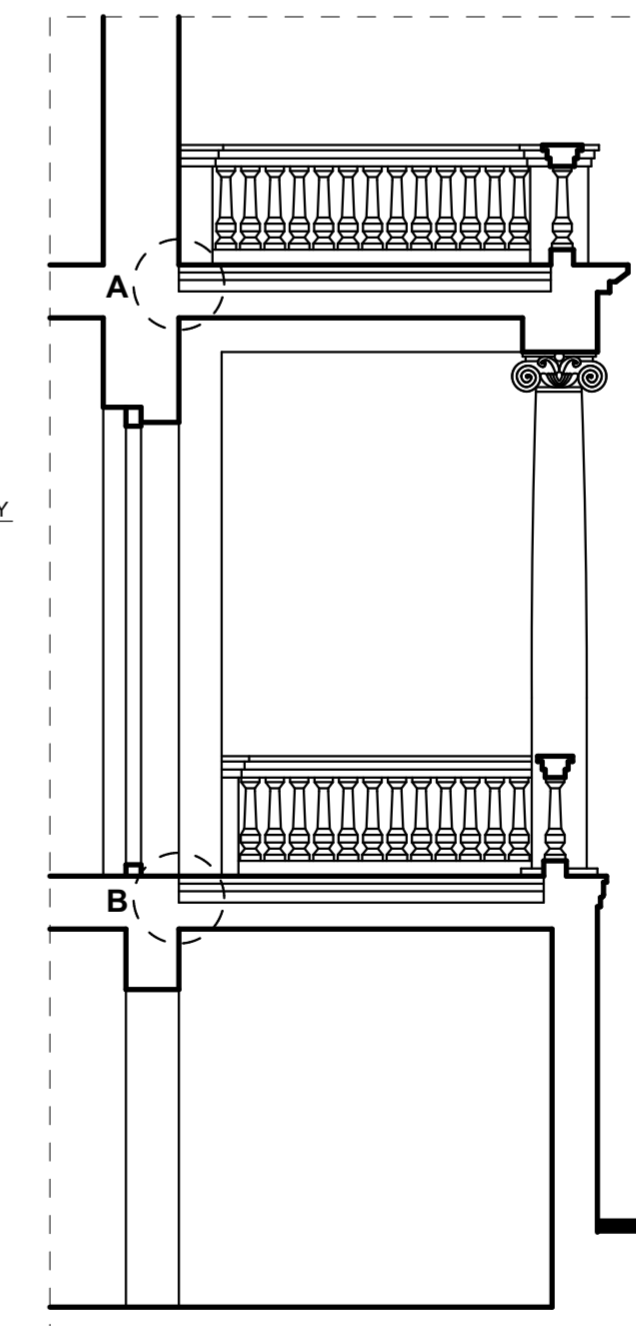
PRZEKRÓJ POZIOMY PIĘTRA
SKALA 1:100



RZUT POZIOMY OTWARTEGO TARASU
FRONTOWEGO PIĘTRA SKALA 1:50



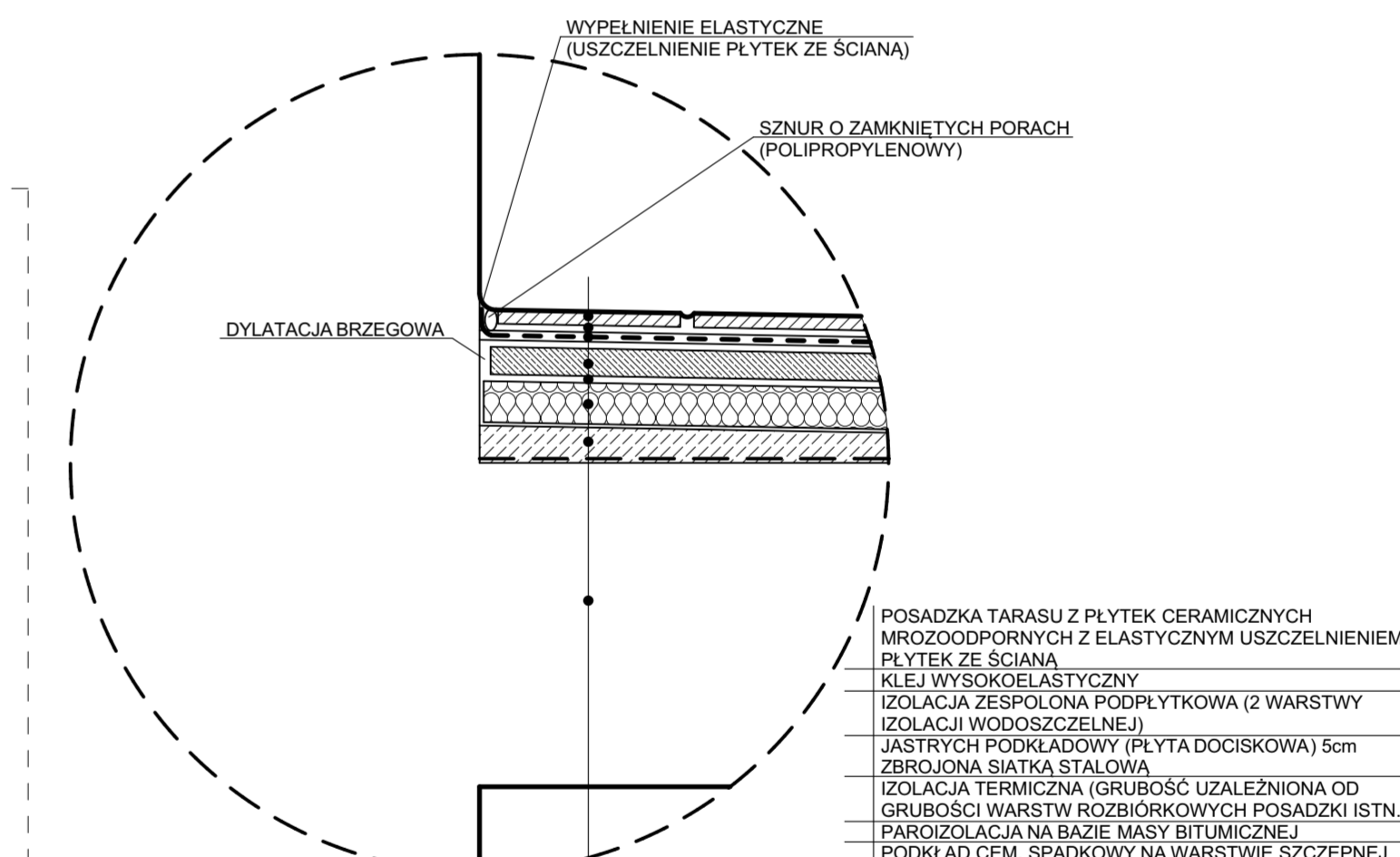
RZUT POZIOMY ZADASZONEGO TARASU
FRONTOWEGO PARTERU SKALA 1:50



PRZEKRÓJ PIONOWY TARASÓW
SKALA 1:50

UWAGA:
HYDROIZOLACJĘ POSADZEK TARASÓW NALEŻY WYKONAĆ WG. UJEDNOLICZONEGO SYSTEMU

UWAGA:
PO WYKONANIU ROZBIÓREK WARSTW POSADZKOWYCH NALEŻY SPRAWDZIĆ STAN TECHNICZNY KONSTRUKCJI I ELEMENTÓW BUDOWLANYCH TARASU ORAZ MOŻLIWOŚĆ WYSTĘPIWANIA ELEMENTÓW UKRYTYCH (NIE UWZGLĘDNIANYCH W NINIEJSZYM OPRACOWANIU), W RAZIE ICH WYSTĄPIENIA NALEŻY SKONTAKTOWAĆ SIĘ Z NADZOREM AUTORSKIM



DETAL - "B"
SKALA 1:5

- WYPELNIENIE ELASTYCZNE (USZCZELNIENIE PŁYTEK ZE ŚCIANĄ)
- SZNUR O ZAMKNIĘTYCH PORACH (POLIPROPYLENOWY)
- DYLATACJA BRZEGOWA
- POSADZKA TARASU Z PŁYTEK CERAMICZNYCH MROZOODPORNYCH Z ELASTYCZNYM USZCZELNIENIEM PŁYTEK ZE ŚCIANĄ
- KLEJ WYSOKOELASTYCZNY
- IZOLACJA ZESPÓLONA PODPŁYTKOWA (2 WARSTWY IZOLACJI WODOSZCZELNEJ)
- JASTRYCH PODKŁADOWY (PŁYTA DOCISKOWA) 5cm
- ZBRZUJONA SIATKA STALOWA
- IZOLACJA TERMICZNA (GRUBOŚĆ UZALEŻNIONA OD GRUBOŚCI WARSTW ROZBIÓRKOWYCH POSADZKI ISTN.)
- PAROIZOLACJA NA BAZIE MASY BITUMICZNEJ
- PODKŁAD CEM. SPADKOWY NA WARSTWIE SZCZEPNEJ
- PŁYTA ISTN. KOSTRUKCYJNA TARASU

PROJECT - CONSULTING SP. Z O.O.
02 - 662 Warszawa, ul. Świeradowska 47

TEMAT	ROBOTY BUDOWLANE POLEGAJĄCE NA DOCIEPLENIU STROPODACHU PŁASKIEGO Z WYMIANĄ POKRYCIA DACHOWEGO W CZĘŚCI JEDNOKONDYGN. BUDYNKU, REMONCIE POSADZEK NA TARASACH ZEWN. ORAZ WYMIANIE RYNIEN I RUR SPUSTOWYCH, OBRÓBKĘ BLACHARSKICH I BARIEREK ŚNIEGOWYCH NA DACHU BUDYNKU	FAZA P.B.
OBIEKT	BUDYNEK INSTYTUTU MATEMATYCZNEGO PAN WROCŁAW, ul. KOPEŃSKA 18 Obreń Zależnie nr obreń 0008, dz. ewid. nr 3 i 1	BRANŻA ARCH.
RYСУNEK	RZUTY, PRZEKROJE, ELEWACJE, DETALE	SKALA 1:100, 1:50, 1:5
PROJ.	mgr inż. arch. Marek Kochański upr. nr SUW-29/89	DATA VII.2016r
SPR.	mgr inż. arch. Paweł Malesiński upr. nr: BI-PdOKK/103/2007	DATA VII.2016r
		PODPIS NR RYS. 2



ELEWACJA PÓŁNOCNA
SKALA 1:100

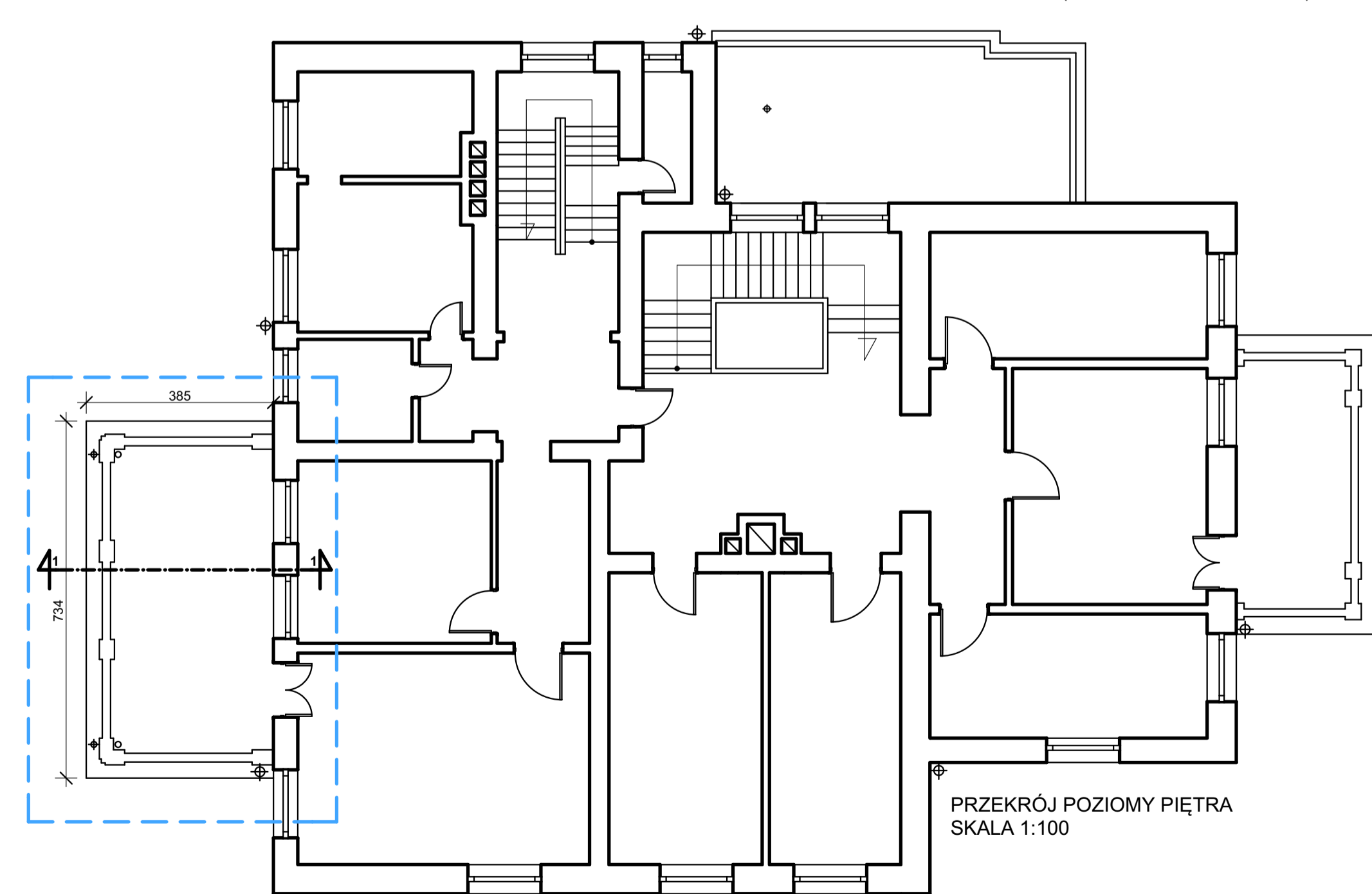


ELEWACJA ZACHODNIA
SKALA 1:100

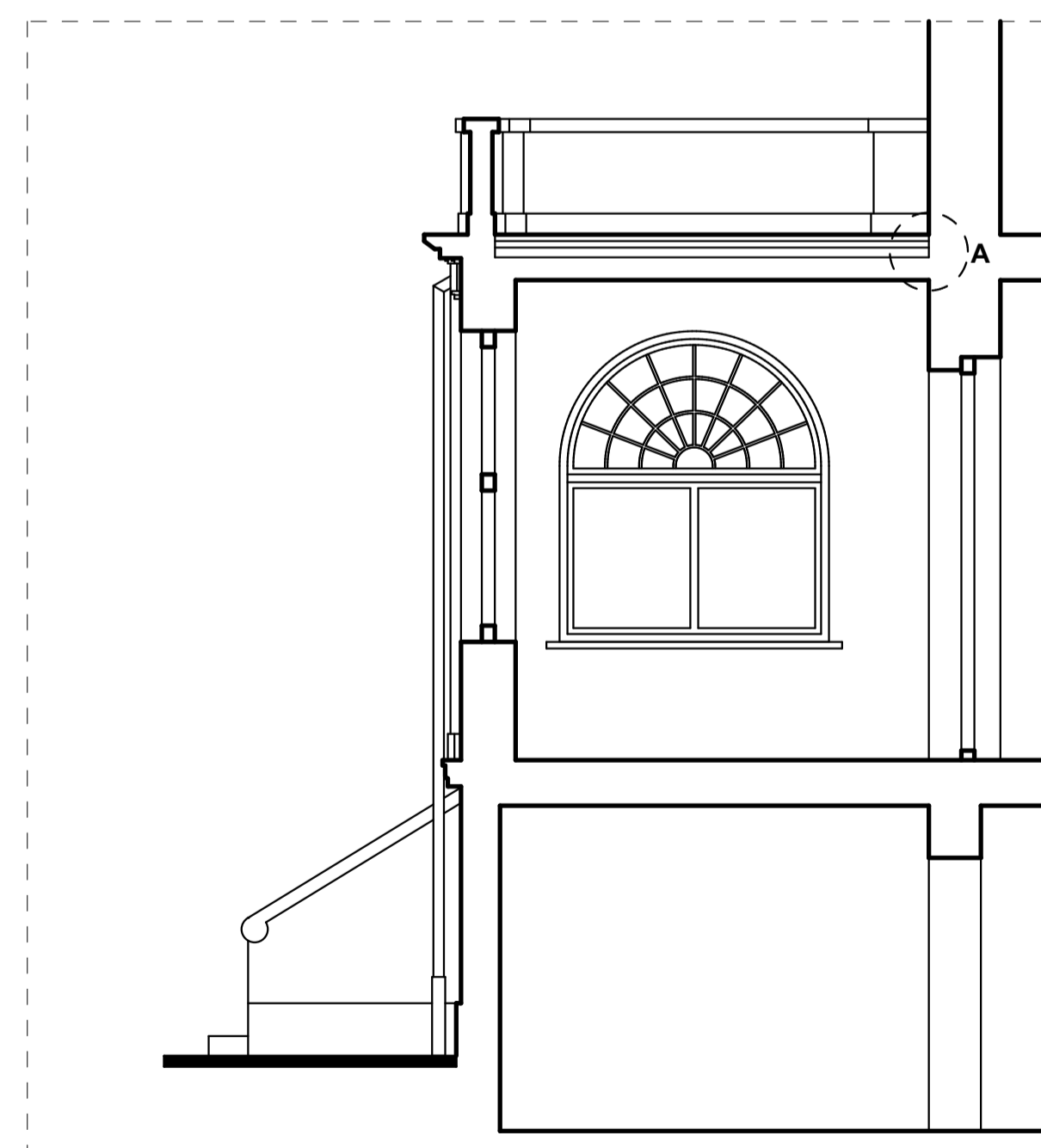


ELEWACJA POŁUDNIOWA
SKALA 1:100

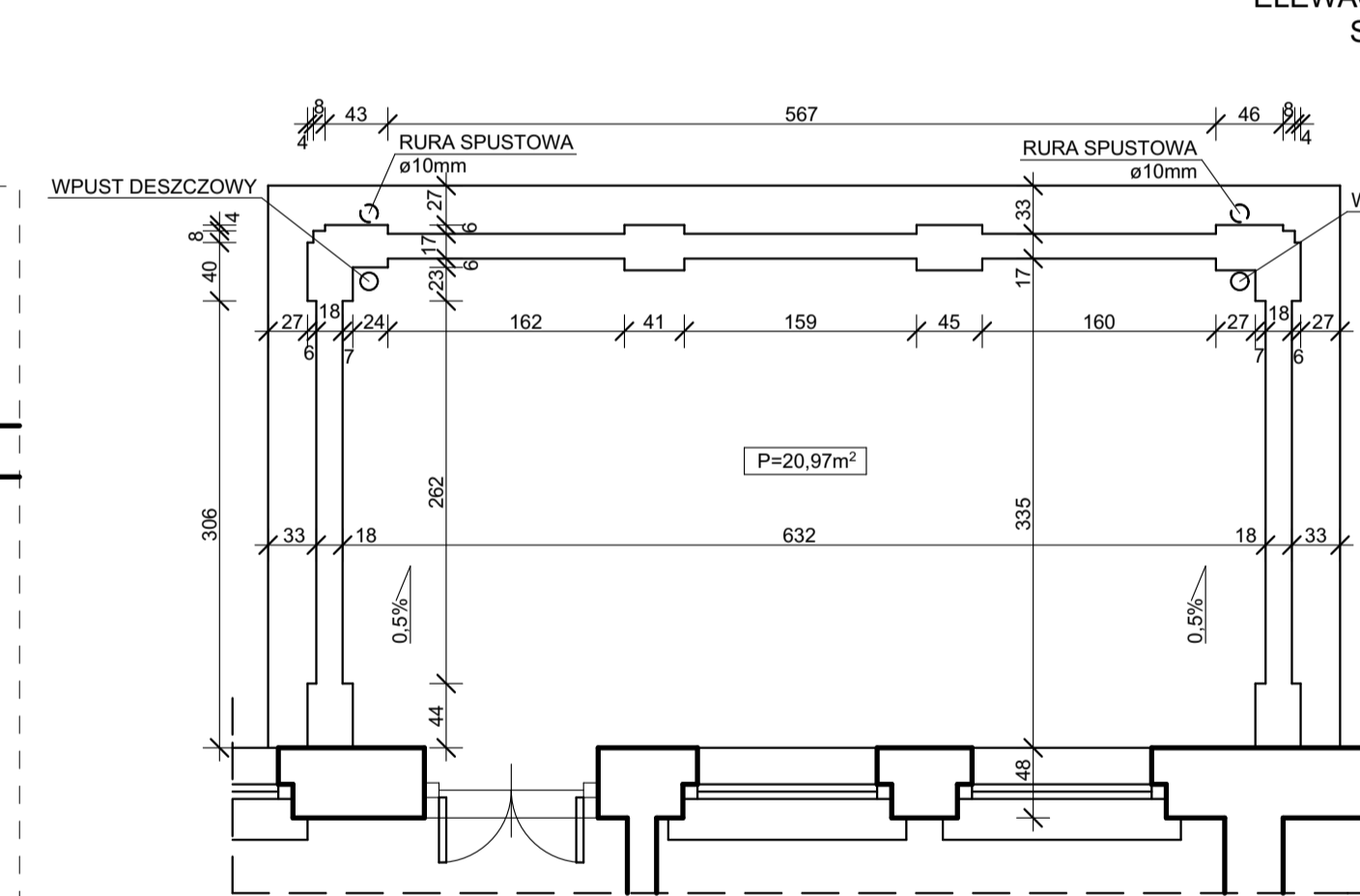
--- - LOKALIZACJA TARASU OGRODOWEGO
(ZAKRES OPRACOWANIA)



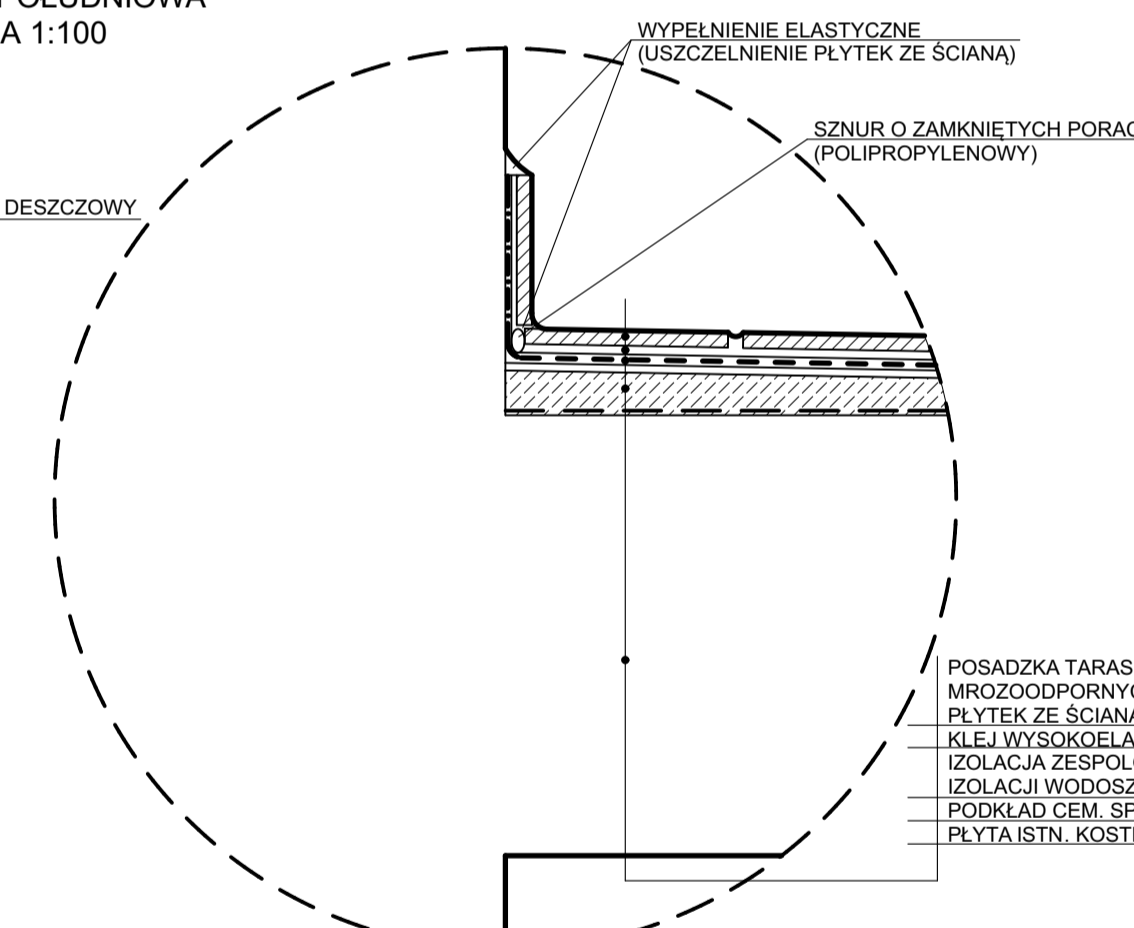
PRZEKRÓJ POZIOMY PIĘTRA
SKALA 1:100



PRZEKRÓJ PIONOWY TARASU OGRODOWEGO
SKALA 1:50



RZUT POZIOMY OTWARTEGO TARASU PIĘTRA
SKALA 1:50



DETAL - "A"
SKALA 1:5

- POSADZKA TARASU Z PŁYTEK CERAMICZNYCH MROZOODPORNYCH Z ELASTYCZNYM USZCZELNIENIEM PŁYTEK ZE ŚCIANA (COKOŁEM BALUSTRADY)
- KLEJ WYSOKOELASTYCZNY
- IZOLACJA ZESPOŁONA PODPŁYTKOWA (2 WARSTWY IZOLACJI WODOSZCZELNEJ)
- PODKŁAD CEM. SPADKOWY NA WARSTWIE SZCZEPNEJ
- PŁYTA ISTN. KONSTRUKCYJNA TARASU

UWAGA:
HYDROIZOLACJĘ POSADZEK TARASÓW NALEŻY WYKONAĆ WG. UJEDNOLICZONEGO SYSTEMU

UWAGA:
PO WYKONANIU ROZBIÓREK WARSTW POSADZKOWYCH NALEŻY SPRAWDZIĆ STAN TECHNICZNY KONSTRUKCJI I ELEMENTÓW BUDOWLANYCH TARASU ORAZ MOŻLIWOŚĆ WYSTĘPOWANIA ELEMENTÓW UKRYTYCH (NIE UWZGLĘDNIANYCH W NINIEJSZYM OPRACOWANIU). W RAZIE ICH WYSTĄPIENIA NALEŻY SKONTAKTOWAĆ SIĘ Z NADZOREM AUTORSKIM

PROJECT - CONSULTING SP. Z O.O.
02 - 662 Warszawa, ul. Świeradowska 47

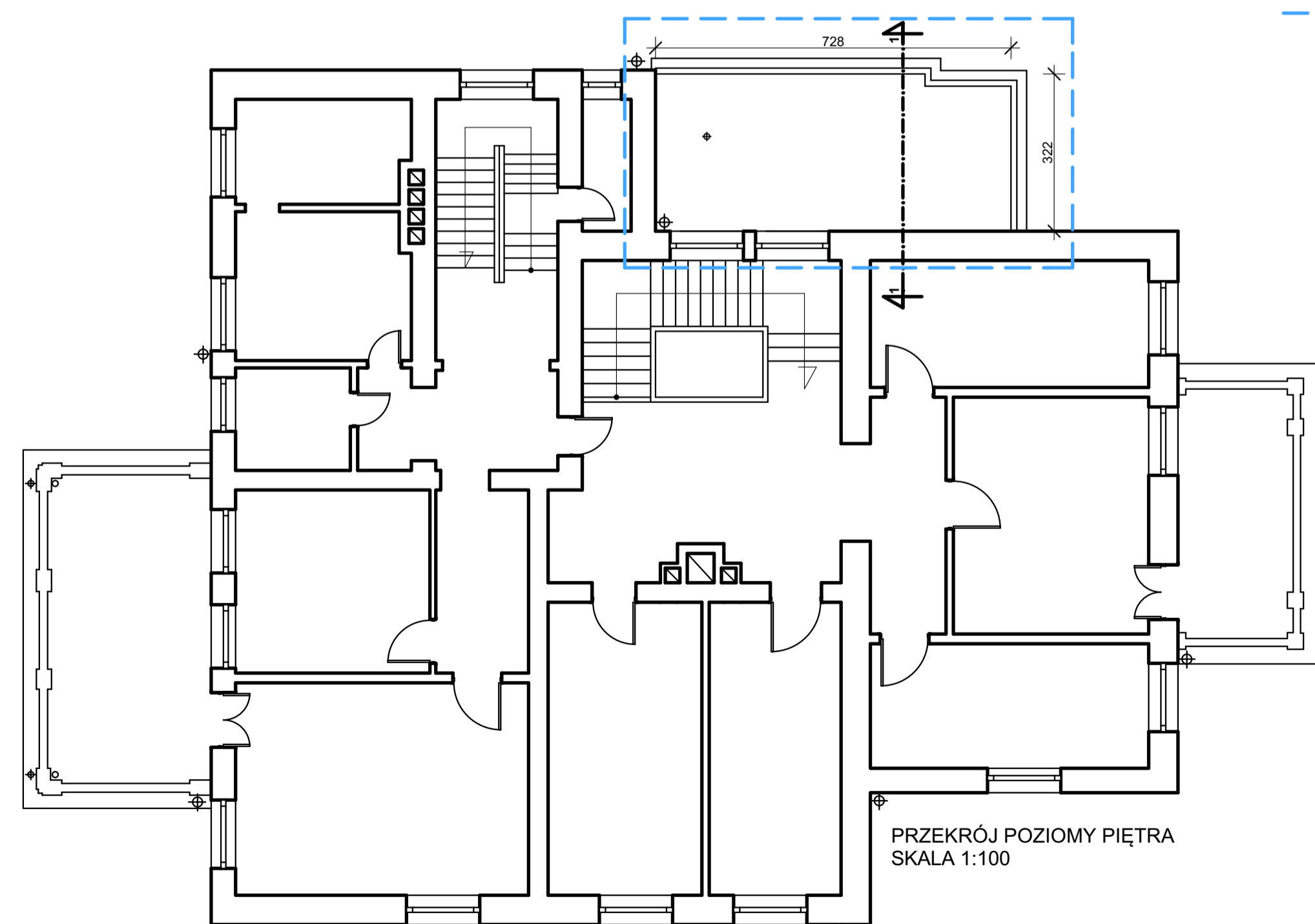
TEMAT	ROBOTY BUDOWLANE POLEGAJĄCE NA DOCIEPLENIU STROPODACHU PŁASKIEGO Z WYMIANĄ POKRYCIA DACHOWEGO W CZĘŚCI JEDNOKONDYGN. BUDYNKU, REMONCIE POSADZEK NA TARASACH ZEWN. ORAZ WYMIANIE RYNIEN I RUR SPUSTOWYCH, OBRÓBEK BLACHARSKICH I BARIEREK ŚNIEGOWYCH NA DACHU BUDYNKU	FAZA P.B.
OBIEKT	BUDYNEK INSTYTUTU MATEMATYCZNEGO PAN WROCŁAW, ul. KOPEŃNIKA 18 Obręb Zastawie nr obrębu 0008, dz. ewid. nr 3 i 1	BRANŻA ARCH.
RYSUNEK	RZUTY, PRZEKROJE, ELEWACJE, DETALE	SKALA 1:100, 1:50, 1:5
PROJ.	mgr inż. arch. Marek Kochański upr. nr SUW-29/89	DATA VII.2016r
SPR.	mgr inż. arch. Paweł Malesiński upr. nr: BI-PdOKK/103/2007	DATA VII.2016r
	PODPIS	NR RYS. 3



ELEWACJA WSCHODNIA - FRONTOWA
SKALA 1:100

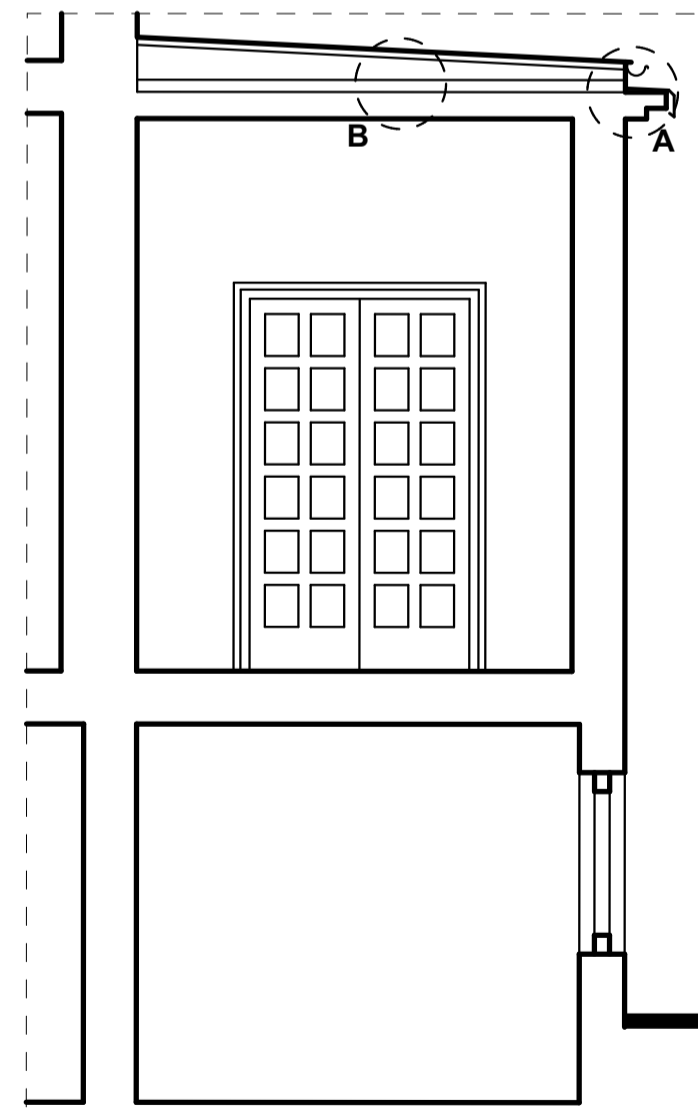


ELEWACJA PÓLNOCNIA
SKALA 1:100

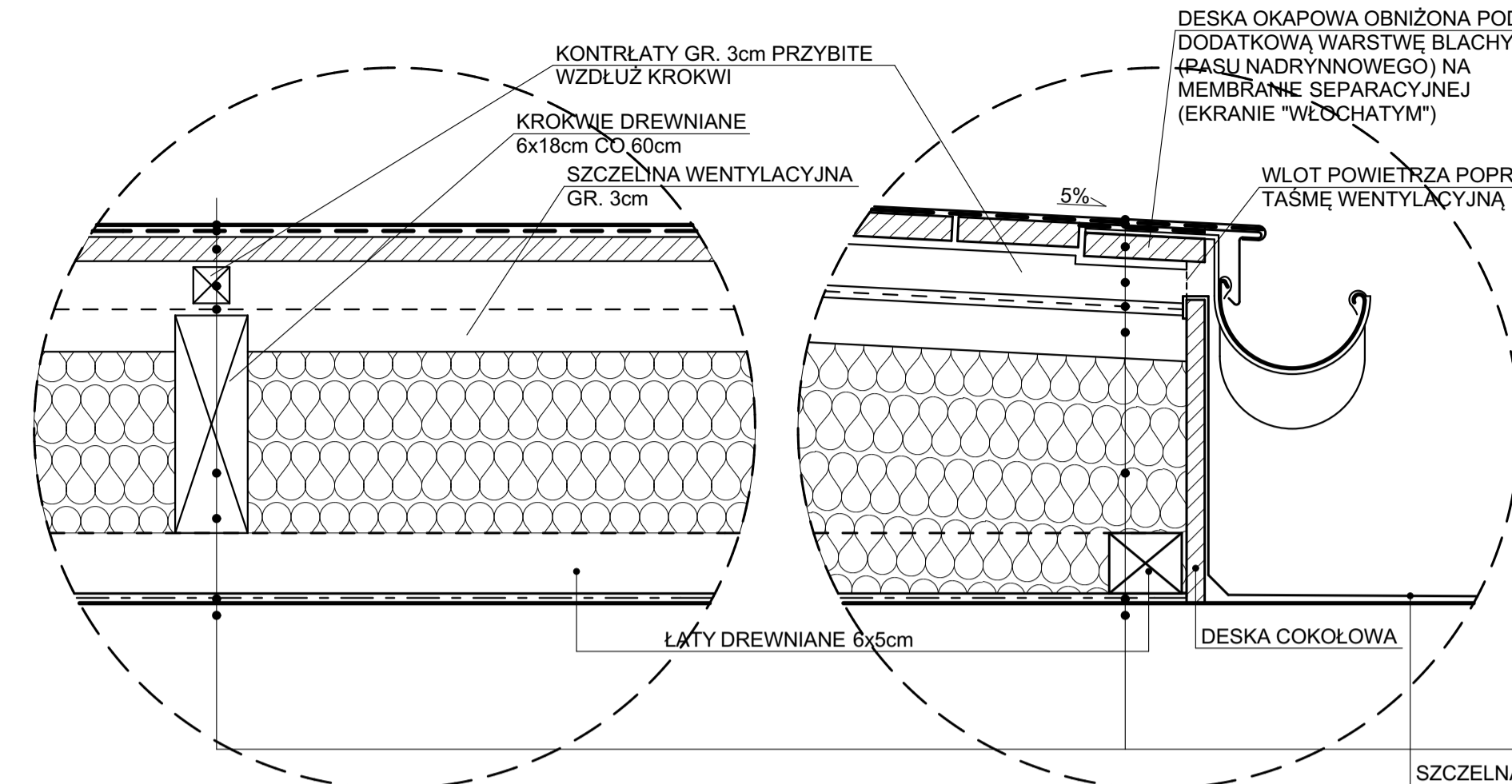


PRZEKRÓJ POZIOMY PIĘTRA
SKALA 1:100

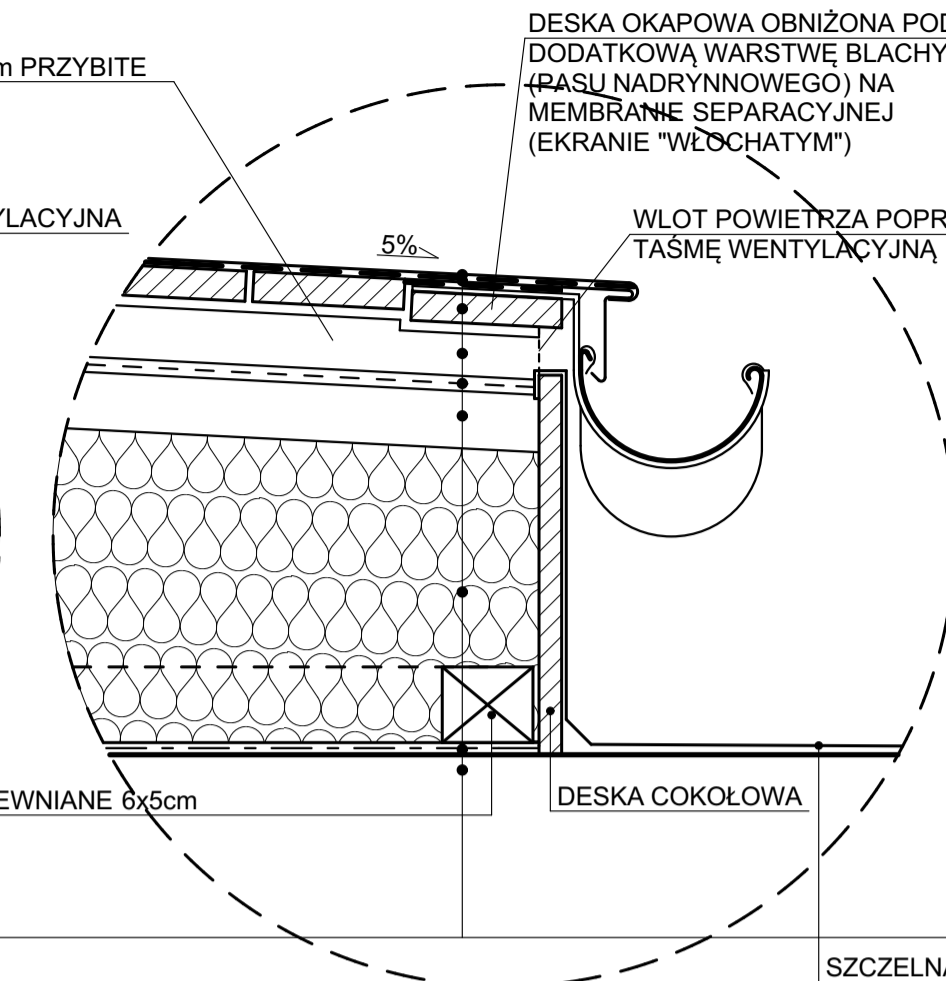
- LOKALIZACJA STROPODACHU
(ZAKRES OPRACOWANIA)



PRZEKRÓJ PIONOWY STROPODCHU
SKALA 1:50



PRZEKRÓJ PODŁUŻNY B - B
SKALA 1:5

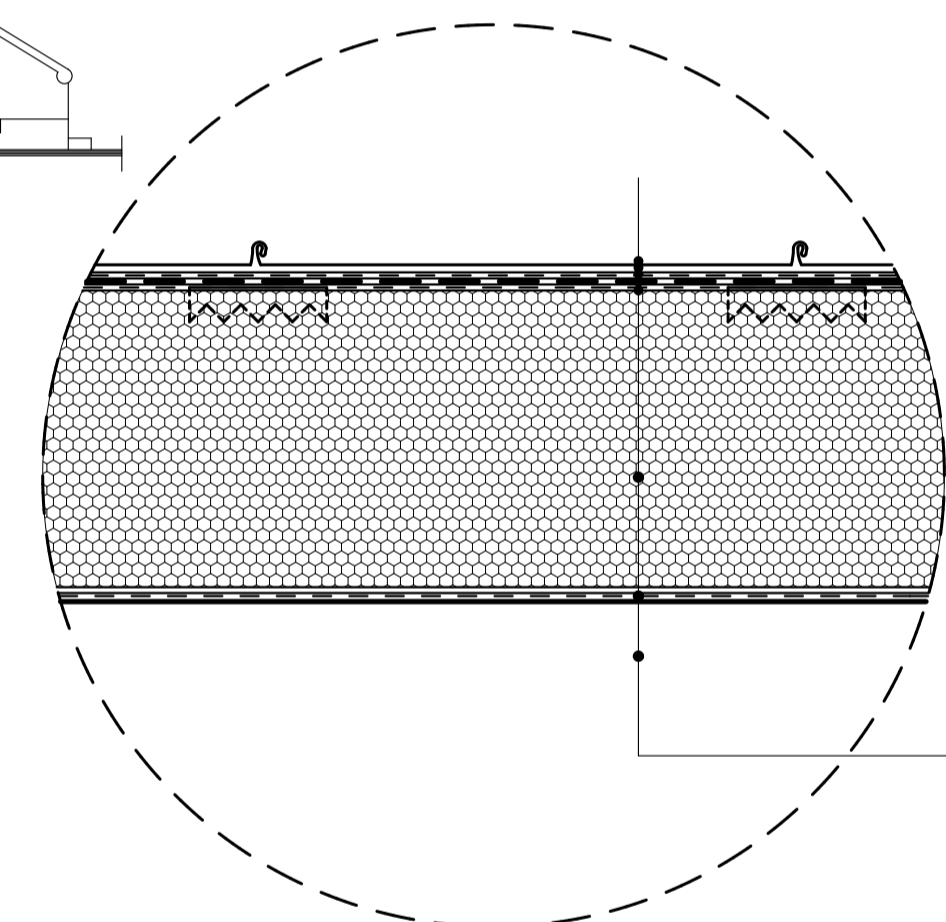


PRZEKRÓJ POPRZECZNY A - A
SKALA 1:5

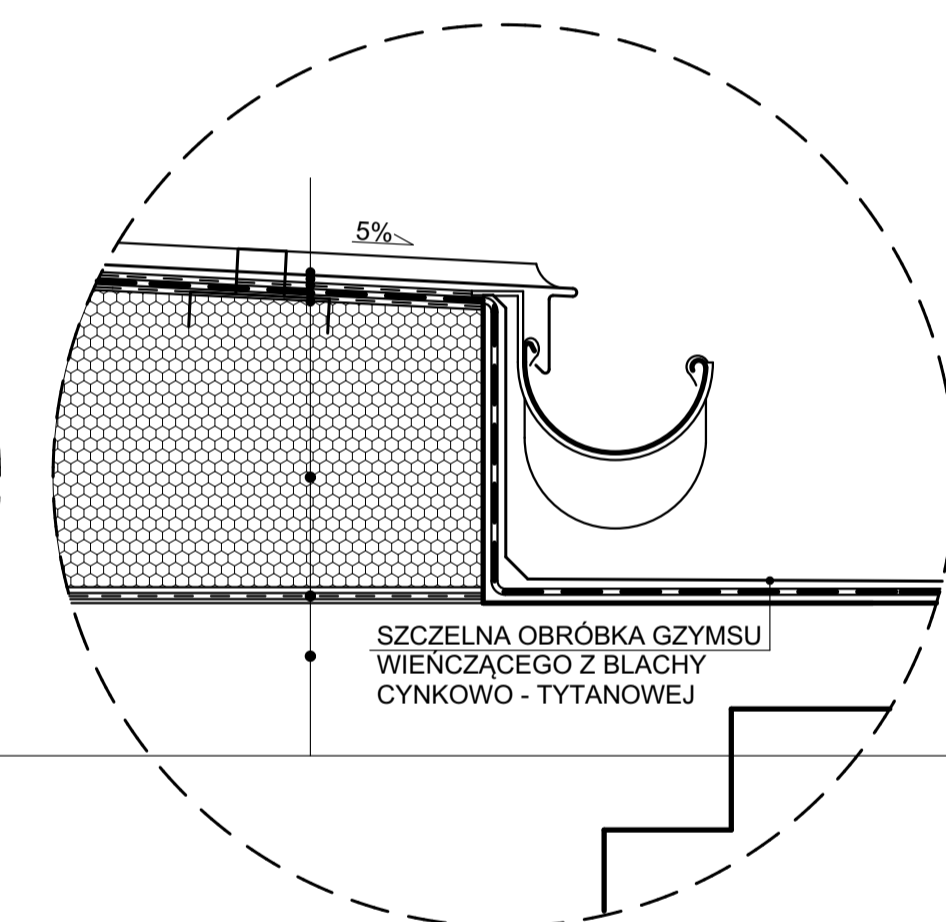
WARIANT STROPODACHU WENTYLOWANEGO W KONSTRUKCJI DREWNIANEJ

- SPADK 5%
- MEMBRANA SEPARACYJNA - EKSPAN "WŁOCHATY"
- KOMPATYBILNE DESKOWANIE PEŁNE (ODSTĘPY MIĘDZY DESKAMI MAX. 5-10mm) LUB PŁYTY OSB
- KONTRŁATY GR. 3cm WZDŁUŻ KROKWI
- MEMBRANA PAROPRZEPUSZCZALNA - FOLIA WSTĘPNEGO KRYCIA
- SZCZELINA WENTYLACYJNA GR. 3cm
- KROKWI DREWNIANE 6x18cm ZE SPADKIEM 5% (NA SPADKU ISTN.) I ŁATACH DREWNIANYCH 6x5cm DO EWENTUALNEJ KOREKTY SPADKU DACHU
- IZOLACJA TERMICZNA GR. 20cm MIĘDZY KONSTRUKCJA DREWNIANA
- PAROIZOLACJA (FOLIA LUB PAPAASF.)
- ISTN. WARSTWA SPADKOWA - STABILIZOWANA PO USUNIĘCIU WARSTW ZDEKAPITALIZOWANYCH (KOREKTA DO SPADKU 5%)

SZCZELNA OBRÓBKA GZYMSU WIENCZĄCEGO Z BLACHY CYNKOWO - TYTANOWEJ



PRZEKRÓJ PODŁUŻNY B - B
SKALA 1:5

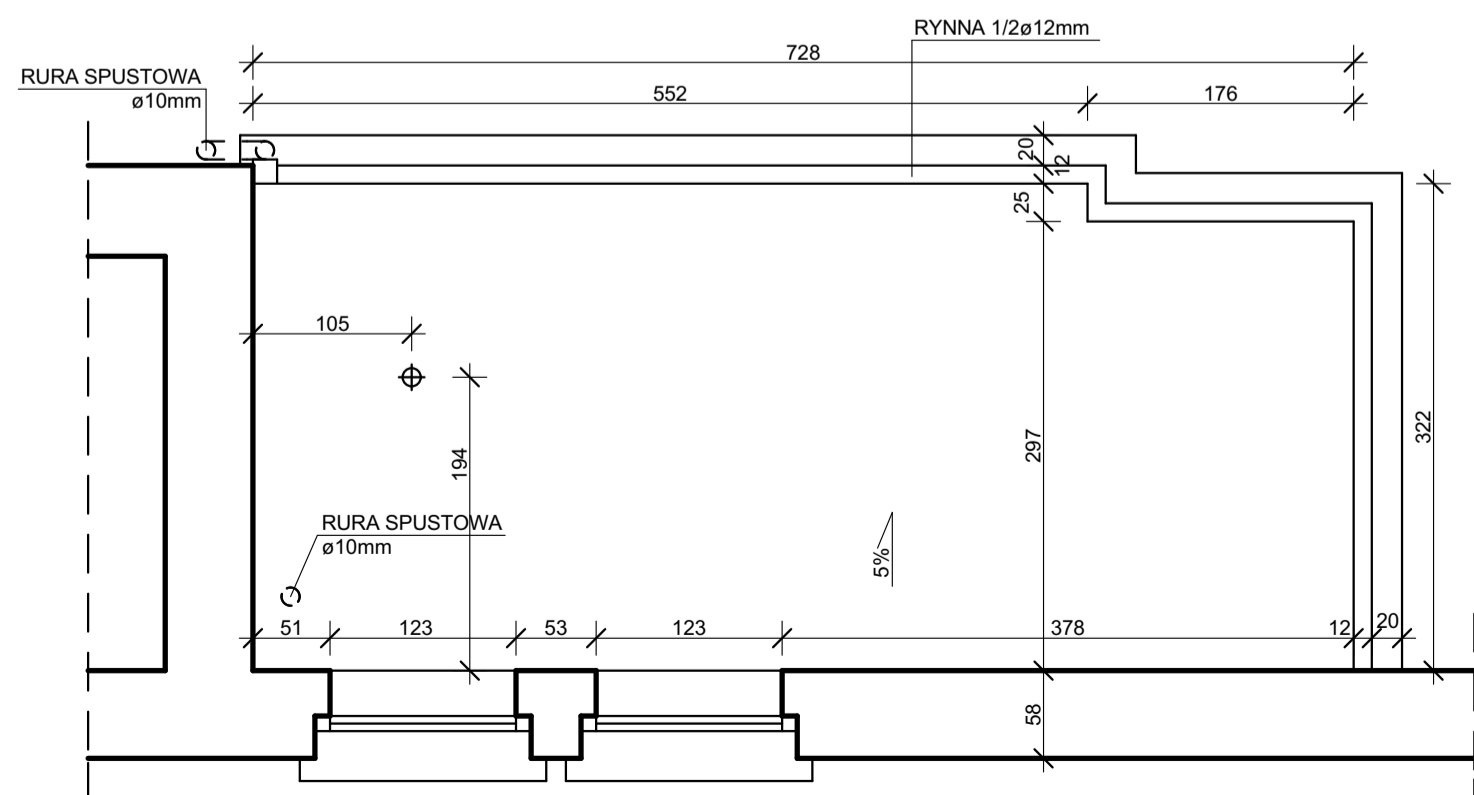


PRZEKRÓJ POPRZECZNY A - A
SKALA 1:5

WARIANT STROPODACHU PEŁNEGO Z PŁYTA STROPOWA BETONOWĄ LUB CERAMICZNA NA BELKACH STALOWYCH

- SPADK POŁĄC W WIELKOŚCI 5%(2,9°) KSZTAŁTOWANY PRZEZ WYLEWKĘ Z BETONU LEKKIEGO NA BAZIE KULEK POLISTYRENOWYCH LUB KERAMZYTU - W PRZYPADKU STROPU PŁASKIEGO LUB PRZEZ PRZYCIĘCIE PŁYTY TERMOIZOLACYJNEJ - MAX. RÓŻNICA 16cm)
- POKRYCIE Z PANELI BLACHY CYNKOWO-TYTANOWEJ MOCOWANEJ DO KOTEW, MIN. SPADK 5%(2,9°)
- WARSTWA DZIELĄCA WG. PRODUCENTA BLACHY
- WARSTWA WODOSZCZELNA 1x PAPA NA LEPIKU
- KOTWA PC WTOPIONA W LEPIKU
- WARSTWA LEPIKU
- PŁYTY FOAMGLAS T4 NA LEPIKU NA GORĄCO (SPOINY WYPEŁNIONE LEPIKIEM) ZE SPADKIEM 5% W PRZYP. STROPU PŁASKIEGO I WYWINIĘCIEM - OBŁOŻENIEM MIN. 12cm NA ŚCIANE (GR. WARSTWY COKŁOWEJ 3cm)
- LAKIER BITUMICZNY
- ISTN. PŁYTA STROPOWA (Z USTABILIZOWANĄ POWIERZCHNIĄ) Z EW. SPADKIEM 5%

UWAGA:
PO WYKONANIU ROZBIÓREK WARSTW STROPODACHOWYCH NALEŻY SPRAWDZIĆ STAN TECHNICZNY KONSTRUKCJI I ELEMENTÓW BUDOWLANYCH ORAZ MOŻLIWOŚĆ WYSTĘPOWANIA ELEMENTÓW UKRYTYCH (MAJĄCYCH WPŁYW NA DOBÓR TECHNOLOGII PROJEKTOWANYCH WARSTW STROPODACHOWYCH) W RAZIE ICH WYSTĄPIENIA NALEŻY SKONTAKTOWAĆ SIĘ Z NADZOREM AUTORSKIM W CELU USTALENIA DOCELOWYCH ROZWIĄZAŃ PROJEKTOWYCH



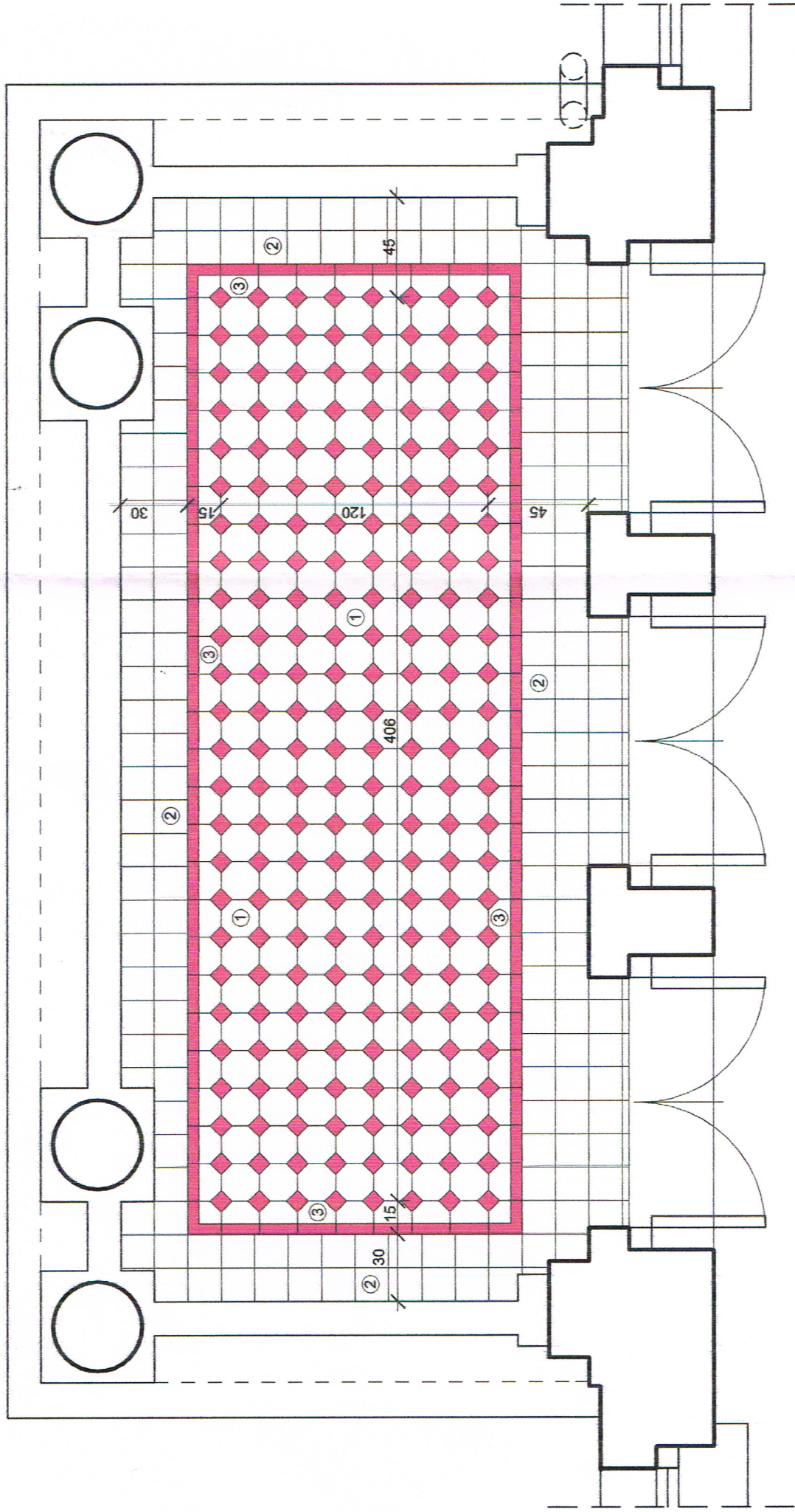
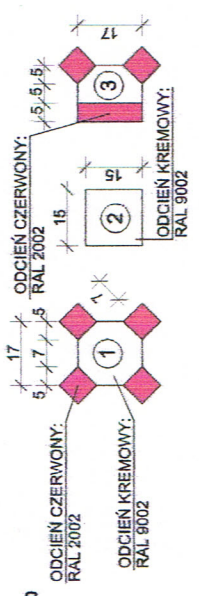
RZUT POZIOMY STROPODACHU FRONTOWEGO
SKALA 1:50

PROJECT - CONSULTING SP. Z O.O.			
02 - 662 Warszawa, ul. Świeradowska 47			
TEMAT	ROBOTY BUDOWLANE POLEGAJĄCE NA DOCIEPLENIU STROPODACHU PŁASKIEGO Z WYMIANĄ POKRYCIA DACHOWEGO W CZĘŚCI JEDNOKONDYGN. BUDYNKU, REMONCIE POSADZEK NA TARASACH ZEWN. ORAZ WYMIANIE RYNIEN I RUR SPUSTOWYCH, OBRÓBEK BLACHARSKICH I BARIEREK ŚNIEGOWYCH NA DACHU BUDYNKU	FAZA P.B.	
OBIEKT	BUDYNEK INSTYTUTU MATEMATYCZNEGO PAN WROCŁAW, ul. KOPERNIKA 18	BRANŻA ARCH.	
RYSUNEK	Obręb. Zał. nr. 0008, dz. ewid. nr. 3 i 1	SKALA 1:100, 1:50, 1:5	
PROJ.	mgr inż. arch. Marek Kochański upr. nr. SUW-29/89	DATA VII.2016r.	PODPIS
SPR.	mgr inż. arch. Paweł Malesiński upr. nr. BI-PdOKK/103/2007	DATA VII.2016r.	PODPIS
			4

RZUT POZIOMY POSADZKI ZADASZONEGO TARASU FRONTOWEGO PARTERU SKALA 1:25

UWAGA: PROJEKTOWANA POSADZKA ZACHOWUJE WYMIARY I KSZTAŁT ZACHOWANYCH PŁYTEK CERAMICZNYCH NA POSADZCE TARASU FRONTOWEGO. PROSTOKĄT PÓŁA Z PŁYTEK DEKORACYJNYCH MUSI BEZWZGLĘDNIE BYĆ USYTUOWANY NA OSI POSADZKI TARASU. NA ETAPIE REALIZACJI NALEŻY KAŻDORAZOWO UZGODNIĆ Z NADZORCĄ AUTORSKIM KOLORYSTYKĘ ZASTOSOWANYCH PŁYTEK

RODZAJE PŁYTEK - SKALA 1:20



PROJECT - CONSULTING SP. Z O.O. 02 - 662 Warszawa, ul. Świeradowska 47

TEMAT	ROBOTY BUDOWLANE POLEGAJĄCE NA DOCIEPLENIU STROPODACHU PŁASKIEGO Z WYMIANĄ POKRYCIA DACHOWEGO W CZĘŚCI JEDNOKONDYGN. BUDYNKU, REMONCIE POSADZEK NA TARASACH ZEWN. ORAZ WYMIANIE RYNIEN I RUR SPUSTOWYCH, OBRÓBEK BLACHARSKICH I BARIEREK ŚNIEGOWYCH NA DACHU BUDYNKU		
OBIEKT	BUDYNEK INSTYTUTU MATEMATYCZNEGO PAN WROCŁAW, ul. KOPERNIKA 18 Obręb Zalesie nr obręb. 0008, dz. ewid. nr 3 i 1		
RYSUNEK	PROJEKT POSADZKI ZADASZONEGO TARASU FRONTOWEGO PARTERU - RZUT POZIOMY		
PROJ.	mgr inż. arch. Marek Kochański upr. nr SUW-29/89	DATA	VII.2016r
SPR.	mgr inż. arch. Paweł Malesiński upr. nr: BI-PdOKK/103/2007	DATA	VII.2016r
		PODPIS	NR-RYS.
			5

FAZA
P.B.

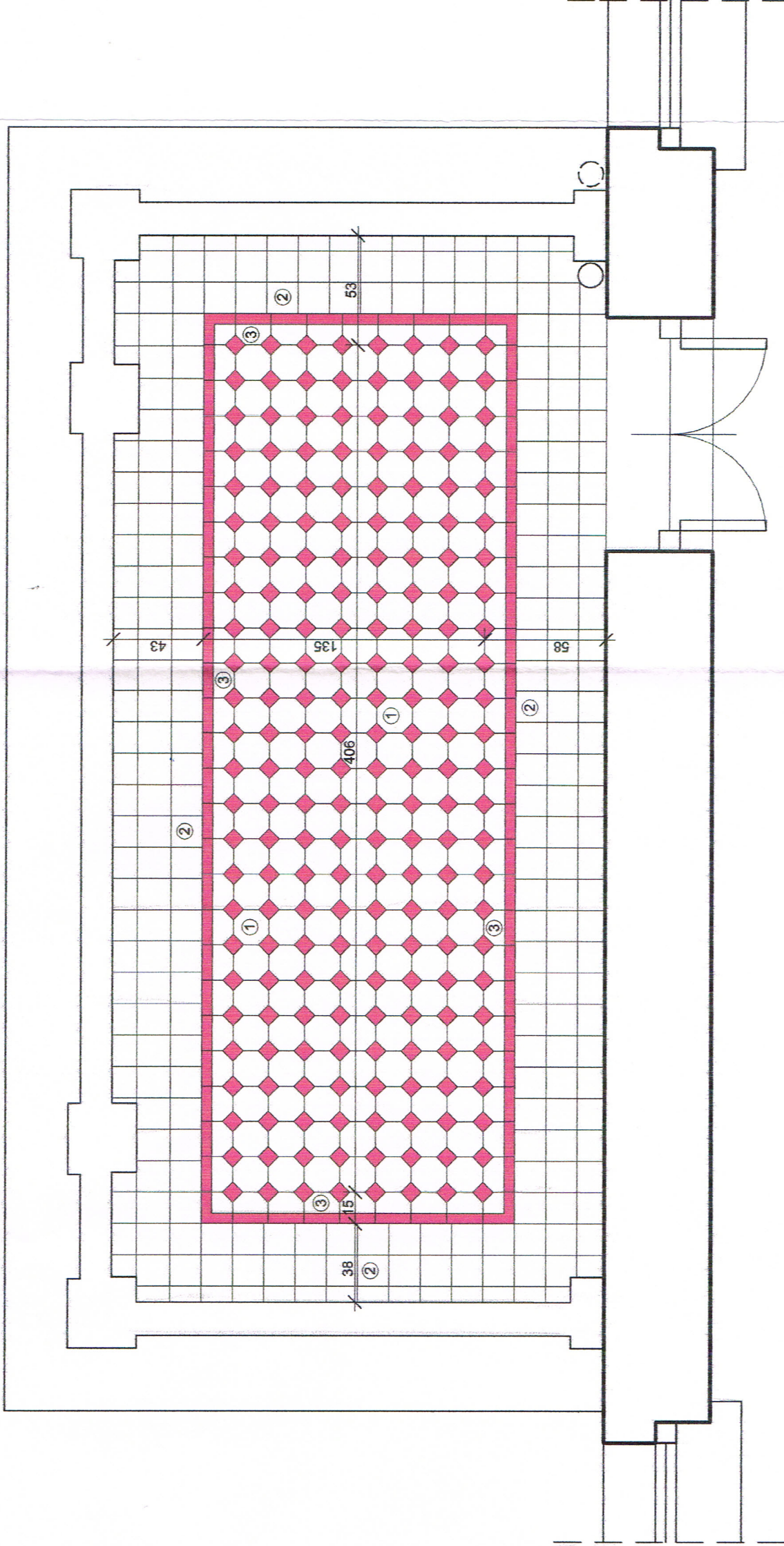
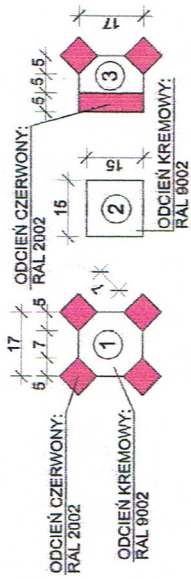
BRANŻA
ARCH.

SKALA
1:25, 1:20

RZUT POZIOMY POSADZKI OTWARTEGO TARASU FRONTOWEGO PIĘTRA SKALA 1:25

UWAGA: PROJEKTOWANA POSADZKA ZACHOWUJE WYMIARY I Kształt ZACHOWANYCH OrygINALNYCH Płytek CERAMICZNYCH NA POSADZCE TARASU FRONTOWEGO. PROSTOKĄT PÓŁA Z Płytek DEKORACYJNYCH MUSI BEZWZGLĘDNIEM BYĆ USYTUOWANY NA OSI POSADZKI TARASU. NA ETAPIE REALIZACJI NALEŻY KAŻDORAZOWO UZGODNIĆ Z NADZOREM AUTORSKIM KOLORYSTYKĘ ZASTOSOWANYCH Płytek

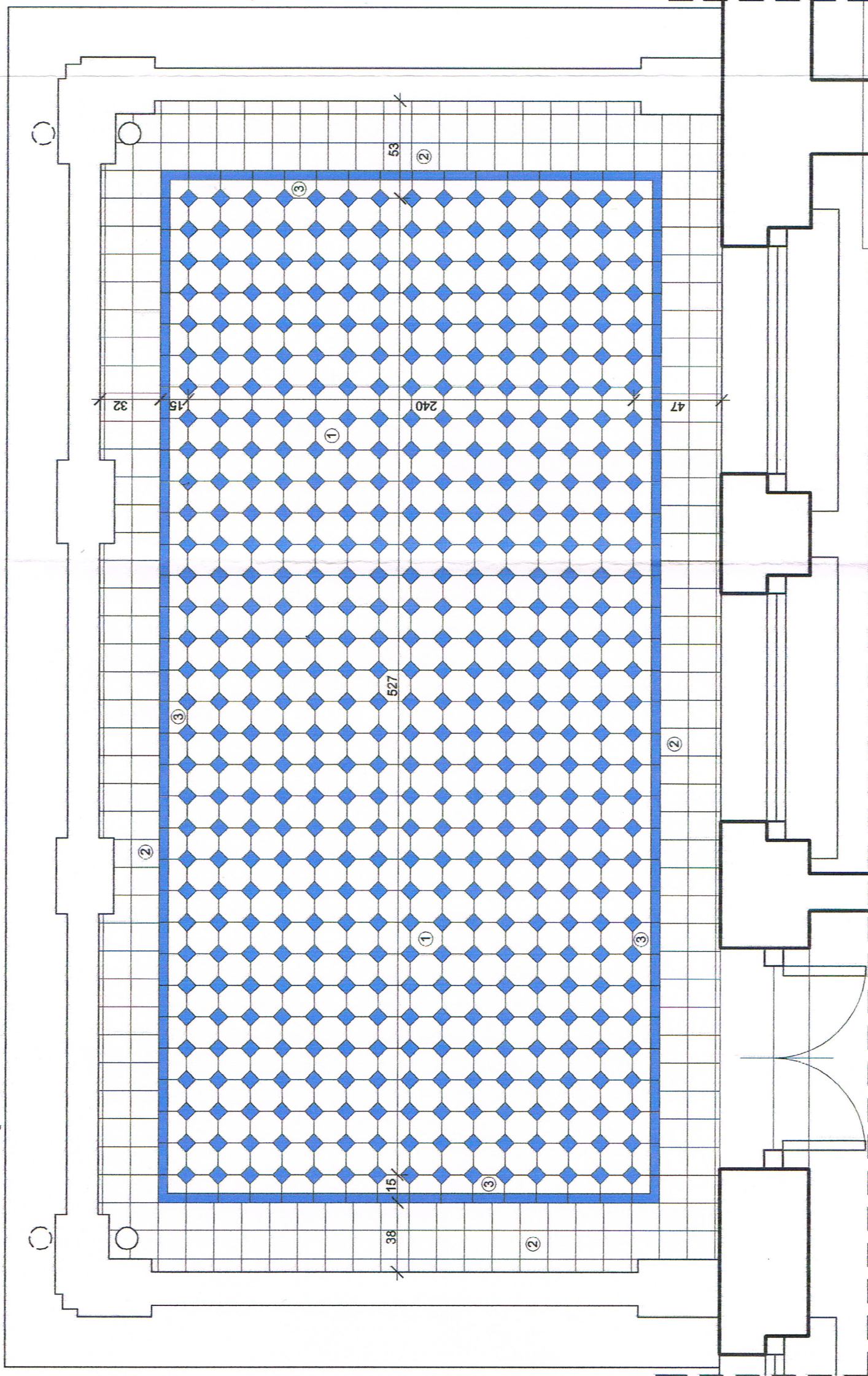
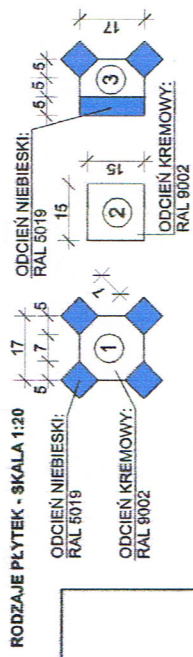
RODZAJE Płytek - SKALA 1:20



PROJECT - CONSULTING SP. Z O.O. 02 - 662 Warszawa, ul. Świeradowska 47

TEMAT	ROBOTY BUDOWLANE POLEGAJĄCE NA DOCIEPLENIU STROPODACHU PŁASKIEGO Z WYMIANĄ POKRYCIA DACHOWEGO W CZĘŚCI JEDNOKONDYGN. BUDYNKU, REMONCIE POSADZEK NA TARASACH ZEWN. ORAZ WYMIANIE RYNIEN I RUR SPUSTOWYCH, OBRÓBEK BLACHARSKICH I BARIEREK ŚNIEGOWYCH NA DACHU BUDYNKU		
OBIEKT	BUDYNEK INSTYTUTU MATEMATYCZNEGO PAN WROCŁAW, ul. KOPERNIKA 18 Obręb Zalesie nr obręb 0008, dz. ewid. nr 3 i 1		
RYSUNEK	PROJEKT POSADZKI OTWARTEGO TARASU FRONTOWEGO PIĘTRA - RZUT POZIOMY		
PROJ.	mgr inż. arch. Marek Kochański upr. nr SUW-29/89	DATA VII.2016r	PODPIS <i>[Signature]</i>
SPR.	mgr inż. arch. Paweł Malesiński upr. nr: B1-PdOKK/103/2007	DATA VII.2016r	PODPIS <i>[Signature]</i>
			NR RYS 6
			FAZA P.B.
			BRANŻA ARCH.
			SKALA 1:25, 1:20

RZUT POZIOMY POSADZKI OTWARTEGO TARASU PIĘTRA SKALA 1:25



UWAGA: PROJEKTOWANA POSADZKA ZACHOWUJE WYMIARY I KSZTAŁT ZACHOWANYCH ORYGINALNYCH PŁYTEK CERAMICZNYCH NA POSADZCE TARASU FRONTOWEGO. PROSTOKĄT PÓLA Z PŁYTEK DEKORACYJNYCH MUSI BEZWZGLĘDNIE BYĆ USYTUOWANY NA OSI POSADZKI TARASU. NA ETAPIE REALIZACJI NALEŻY KAŻDORAZOWO UZGODNIĆ Z NADZOREM AUTORSKIM KOLORYSTYKĘ ZASTOSOWANYCH PŁYTEK

PROJECT - CONSULTING SP. Z O.O. 02 - 662 Warszawa, ul. Świeradowska 47

TEMAT	ROBOTY BUDOWLANE POLEGAJĄCE NA DOCIEPLENIU STROPODACHU PŁASKIEGO Z WYMIANĄ POKRYCIA DACHOWEGO W CZĘŚCI JEDNOKONDYGN. BUDYNKU, REMONCIE POSADZEK NA TARASACH ZEWN. ORAZ WYMIANIE RYNIEN I RUR SPUSTOWYCH, OBRÓBEK BLACHARSKICH I BARIEREK ŚNIEGOWYCH NA DACHU BUDYNKU	FAZA P.B.
OBIEKT	BUDYNEK INSTYTUTU MATEMATYCZNEGO PAN WROCŁAW, ul. KOPERNIKA 18 Obręb Załesie nr obrębu 0008, dz. ewid. nr 3 i 1	BRANŻA ARCH.
RYSUNEK	PROJEKT POSADZKI OTWARTEGO TARASU PIĘTRA - RZUT POZIOMY	SKALA 1:25, 1:20
PROJ.	mgr inż. arch. Marek Kochański upr. nr SUW-29/89	PODPIS NR-RYS.
SPR.	mgr inż. arch. Paweł Malesiński upr. nr: Bł-PdOKK/103/2007	DATA VII.2016r
		DATA VII.2016r
		POBRIS' 7